



■ 特性:

- 国际通用全范围交流输入
- 6FT长美式电源线(2pin)
- Class II电源(有接地pin)
- 空载功率消耗<1.0W
- 定电流和电压(CC,CV型)
- 适合连续性负载
- 适合高浪涌电流设备
- 保护种类: 短路/过负载/过电压/过温度
- 2色LED指示灯
- 塑料外壳
- 高信赖性
- 认证:UL / CUL / EAC / CB / FCC
- 2年保固



■ 全球交易品项识别码

MW搜寻: <http://www.meanwell.com.cn/serviceGTIN.aspx>

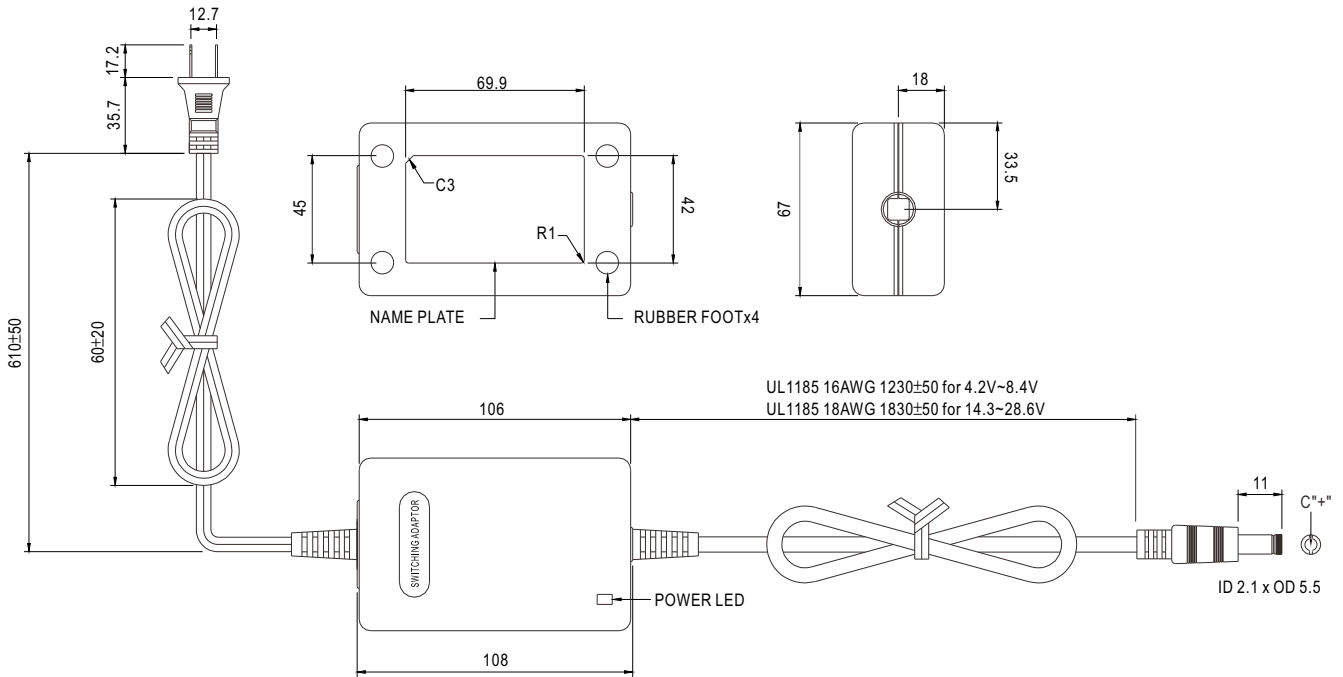


电气规格

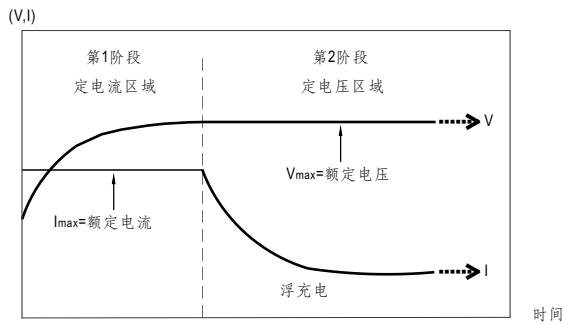
型号	GC30U-0P1J	GC30U-1P1J	GC30U-11P1J	GC30U-2P1J	GC30U-4P1J	GC30U-5P1J	GC30U-6P1J	
输出	安规型号	GC30U-0	GC30U-1	GC30U-11	GC30U-2	GC30U-4	GC30U-5	GC30U-6
	直流电压 <small>备注2</small>	4.2V	5.6V	7.2V	8.4V	14.3V	16.8V	28.6V
	额定电流	4A	3.99A	3A	3A	2.09A	1.6A	1.04A
	电流范围	0 ~ 4A	0 ~ 3.99A	0 ~ 3A	0 ~ 3A	0 ~ 2.09A	0 ~ 1.6A	0 ~ 1.04A
	额定功率	16.8W	22.38W	21.6W	25.2W	30W	27W	30W
	纹波与噪声 <small>(最大)备注3</small>	50mVp-p	50mVp-p	80mVp-p	80mVp-p	100mVp-p	100mVp-p	150mVp-p
	充电电压范围 <small>备注4</small>	3.6 ~ 4.4V	5 ~ 5.8V	6.5 ~ 7.5V	7.7 ~ 8.6V	13.5 ~ 14.5V	16 ~ 17V	27.1 ~ 28.8V
	线性调整率 <small>备注5</small>	±1.0%	±0.5%	±0.5%	±0.5%	±0.5%	±0.5%	±0.5%
	LED显示	绿色LED亮<100mA;红色LED亮>250mA						
启动,上升,保持时间	200ms, 50ms, 16ms(满载时)							
输入	电压范围	90 ~ 264VAC或127 ~ 370VDC						
	频率范围	47 ~ 63Hz						
	效率(Typ.)	55%	70%	74%	76%	78%	78%	80%
	交流电流	0.7A / 100VAC;0.35A/230VAC						
	浪涌电流 _(最大)	40A / 230VAC						
	漏电流 _(最大)	0.25mA / 240VAC						
保护	过负载	90%~ 110%定电流模式, 超过300%脉冲模式 保护模式:定电流限制, 负载异常条件移除后可自动恢复						
	过电压	额定输出电压的110%~135% 保护模式:二极管钳位						
	过温度	IC1Tj_130°C 保护模式:关闭输出电压, 温度下降后自动恢复						
环境	工作温度	0 ~ +50°C (请参考负载减额曲线)						
	工作湿度	20 ~ 90% RH,无冷凝						
	储存温度、湿度	-20 ~ +85°C, 10 ~ 95% RH						
	温度系数	±0.03% /°C (0 ~ 50°C)						
	耐振动	10 ~ 500Hz, 2G 10分钟/周期, X、Y、Z轴各60分钟						
安规和电磁兼容	安全规范	UL62368-1, CSA22.2, EAC TP TC 004认证通过						
	耐压	I/P-O/P:3KVAC						
	绝缘阻抗	I/P-O/P:100M Ohms / 500VDC 25°C 70%RH						
	电磁干扰	符合EN55014-1 class B, FCC part 15 Class B, EAC TP TC 020						
其它	电磁耐受	符合EN61000-4-2,3,4,5,6,11,A级轻工业标准, EAC TP TC 020						
	尺寸	108*67*36mm (L*W*H)						
连接器	包装	405g; 36pcs / 16.5kg / CARTON						
	插头	标准型: P1J: 2.1φ * 5.5φ * 11mm, 音叉型中心为正极; 其它型号可依客户需求订制						
备注	配线	标准型: 18Awg UL1185 6ft(4.2V~8.4V:4ft); 其它型号可依客户需求订制						
	1.对于不同的电池规格,可能需要对充电器规格进行修改,详情请洽询明纬。 2.如未特别说明,所有规格参数均在输入为230VAC、额定负载、25°C 70%RH环境温度下进行量测。 3.直流电压测量方法:在0%负载条件下,在插头端子末端量测。 4.纹波和噪声测量方法:使用一条12"双绞线,同时终端要并联0.1uf和47uf的电容,在20MHZ带宽下进行量测。 5.输出充电电压范围测量方法:从额定负载的0%~100%。 6.线性调整率测量方法:在额定负载下,从低电压到高电压测试。 ※ 产品免责声明: 详情请参阅 http://www.meanwell.com.cn/serviceDisclaimer.aspx							

■ 机构尺寸

单位:mm



■ 充电曲线



■ LED指示

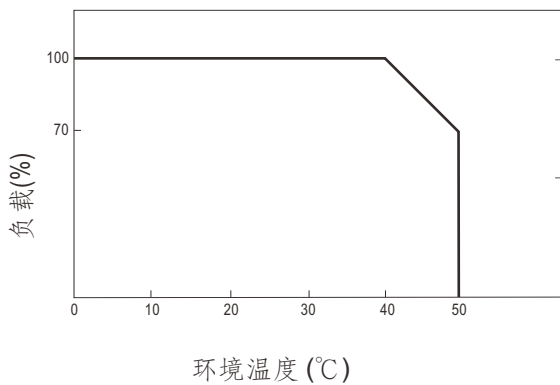
LED状态	负载情况
红	充电中
绿	浮充电

■ 插头定义

标准插头:P1J(可选)

P1J	
引脚号	输出
CENTER	+

■ 负载减额曲线



■ 静态特性曲线

