



ANSI/AAMI ES60601-1
 ES60601-1-11

■ 特性:

- AC插头可变换(插头套件采单独售卖)
- 通过医疗类安规认证(2*MOPP等级),依据ANSI/AAMI ES60601-1/ES60601-1-11,BS EN/EN60601-1/BS EN/EN60601-1-11
- 极低漏电流
- 空载功耗<0.3W
- 能效等级 V
- -20~+70°C宽工作温度范围
- Class II 电源(无接地pin)
- 保护种类: 短路/过负载/过电压
- 全防护型塑胶外壳
- 提供适配器各种DC plug转接头配件, 换头简便 (插头套件可单独售卖, 请参考官网: https://www.meanwell.com/upload/pdf/DC_plug.pdf)
- 3年保固

■ 应用:

- 血糖仪
- 血压计
- 喷雾器
- 吸入器
- 便携式医疗设备
- 睡眠呼吸设备
- 消费电子设备

■ 全球交易品项识别码

MW搜寻: <http://www.meanwell.com.cn/serviceGTIN.aspx>

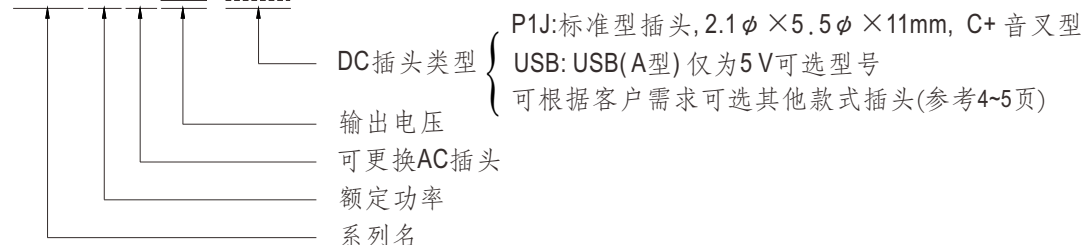
■ 描述:

GEM06I系列是一个高信赖性, 6W壁挂式单组输出绿色环保医疗适配器, 外型小巧, 方便携带。该产品可更换AC插头(包括欧式, 美式, 英式和澳式四种)使其非常适合商务人士在全球主要国家使用。GEM06I是class II 电源(无FG)。适合输入电压80~264VAC应用, 可满足多种医疗设备的需求。电路设计符合国际医疗标准(2*MOPP), 具有超小泄漏电流(<55μA), 适合用于与患者直接接触的医疗设备。

GEM06I效率高达80%, 低于0.3W的超低空载功耗, GEM06I符合美国最新能源规范EISA 2007/DoE(V级)和EU ErP, 最重要的特点是当工作于正常方式或旁路方式时, 适配器可节省能耗。整系列通过国际安全法规认证, 采用94V-0防火塑料外壳, 能有效防护用户遭受电击风险。

■ 型号编码

GEM06 I 05 -P1J





6W AC-DC高信赖性节能可换插头医疗适配器 GEM06I系列

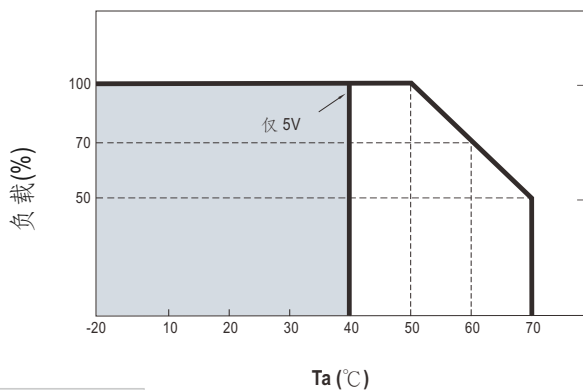
GEM06I/12I/18I/30I/40I/60I专用可转换AC插头

种类					
	澳式	英式	欧式	美式	四种混合
订单型号	AC plug-AU2	AC plug-UK2	AC plug-EU2	AC plug-US2	AC plug-MIX2

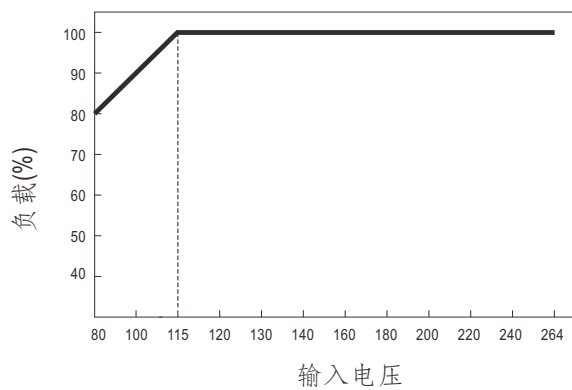
电气规格

型号	GEM06I05-□ □=PIJ USB	GEM06I06P1J	GEM06I07-P1J	GEM06I09-P1J	GEM06I12-P1J	GEM06I15-P1J	GEM06I18-P1J	GEM06I24-P1J	
输出	安规型号	GEM06I05	GEM06I06	GEM06I07	GEM06I09	GEM06I12	GEM06I15	GEM06I18	GEM06I24
	直流电压 备注2	5V	6V	7.5V	9V	12V	15V	18V	24V
	额定电流	1.2A	1A	0.8A	0.66A	0.5A	0.4A	0.33A	0.25A
	电流范围	0~1.2A	0~1A	0~0.8A	0~0.66A	0~0.5A	0~0.4A	0~0.33A	0~0.25A
	额定功率(最大)	6W	6W	6W	6W	6W	6W	6W	6W
	纹波与噪声(最大) 备注3	50mVp-p	50mVp-p	80mVp-p	80mVp-p	100mVp-p	120mVp-p	150mVp-p	180mVp-p
	电压精度 备注4	±5.0%	±5.0%	±5.0%	±5.0%	±5.0%	±5.0%	±5.0%	±4.0%
	线性调整率 备注5	±0.5%	±0.5%	±0.5%	±0.5%	±0.5%	±0.5%	±0.5%	±0.5%
	负载调整率 备注6	±5.0%	±5.0%	±5.0%	±5.0%	±3.0%	±3.0%	±3.0%	±2.0%
启动,上升保持时间	1000ms, 50ms, 12ms(满载时)								
输入	电压范围 备注7	80~264VAC 113~370VDC							
	频率范围	47~63Hz							
	效率(Typ.)	70%	74%	74%	76%	76%	79%	79%	80%
	交流电流	0.18A / 100VAC							
	浪涌电流(最大)	冷启动:15A / 115VAC 30A / 230VAC							
漏电流(最大)	接触电流 < 55μA/264VAC								
保护	过负载	>105%的额定输出功率 保护模式:打嗝模式, 负载异常条件移除后可自动恢复							
	过电压	额定输出电压的110%~140% 保护模式:二极管钳位, 输出短路							
环境	工作温度	-20~+70℃ (请参考"减额曲线")							
	工作湿度	20~90% RH, 无冷凝							
	储存温度、湿度	-20~+85℃, 10~95% RH, 无冷凝							
	温度系数	±0.04%/℃ (0~50℃)							
	耐振动	10~500Hz, 2G 10分钟/周期, X、Y、Z轴各60分钟							
安规和电磁兼容 (备注8)	安全规范	TUV BS EN/EN60601-1/BS EN/EN60601-1-11, AAMI/ANSI ES60601-1/ES60601-1-11(3.1版本), CAN/CSA-C22第三版认证通过; GEM06I05-USB without BS EN/EN60601-1-11, AAMI/ANSI ES60601-1-11							
	绝缘等级	初级-次级: 2 x MOPP							
	耐压	I/P-O/P:5656VDC							
	绝缘阻抗	I/P-O/P:100M Ohms / 500VDC / 25℃ / 70% RH							
	电磁兼容发射	Parameter	Standard			Test Level / Note			
		Conducted emission	BS EN/EN55011 (CISPR11), FCC PART 15 / CISPR22			Class B			
		Radiated emission	BS EN/EN55011 (CISPR11), FCC PART 15 / CISPR22			Class B			
		Harmonic current	BS EN/EN61000-3-2			Class A			
		Voltage flicker	BS EN/EN61000-3-3			-----			
	电磁兼容抗扰度	BS EN/EN55024, BS EN/EN60601-1-2, BS EN/EN61204-3							
		Parameter	Standard			Test Level / Note			
		ESD	BS EN/EN61000-4-2			Level 4, 15KV air ; Level 4, 8KV contact			
		RF field susceptibility	BS EN/EN61000-4-3			Level 3, 10V/m(80MHz~2.7GHz) Table 9, 9~28V/m(385MHz~5.78GHz)			
EFT bursts		BS EN/EN61000-4-4			Level 3, 2KV				
Surge susceptibility		BS EN/EN61000-4-5			Level 3, 1KV/Line-Line				
Conducted susceptibility		BS EN/EN61000-4-6			Level 2, 3V				
Magnetic field immunity		BS EN/EN61000-4-8			Level 4, 30A/m				
Voltage dip, interruption		BS EN/EN61000-4-11			>95% dip 0.5 periods, 30% dip 25 periods, >95% interruptions 250 periods				
其它	寿命	3年 (12小时 / 天 5V输出)							
	MTBF	500Khrs min. MIL-HDBK-217F (25℃)							
	尺寸	73.9*39*48.5mm (L*W*H)							
	包装	线缆连接型:101g ; 72pcs / 8.3kg / CARTON; USB连接型:72g ; 150pcs / 11.8kg / CARTON							
连接器	插头	参考第4~5页,其它型号可依客户需求订制							
	配线	参考第4~5页,其它型号可依客户需求订制							
备注	1. 如未特别说明, 所有规格参数均在输入为230VAC、额定负载、25℃ 70%RH 环境温度下进行量测。 2. 直流电压测量方法:在50%负载条件下,在插座端子点量测。 3. 纹波和噪声测量方法:使用一条12"双绞线,同时终端要并联0.1uf和47uf的电容,在20MHZ带宽下进行量测。 4. 精度:包含设定误差、线性调整率和负载调整率。 5. 线性调整率测量方法:在额定负载下,从低电压到高电压测试。 6. 负载调整率测量方法:从10%到100%额定负载。 7. 低输入电压情况下需减额输出,具体请参考减额曲线图。 8. 电源被视为系统内元件的一部分,需结合终端设备进行电磁兼容相关确认。 EMC测试方法的指引,请参照明纬公司网站 http://www.meanwell.com.cn 上的"EMI测试声明书"。 ※ 产品免责声明: 详情请参阅 http://www.meanwell.com.cn/serviceDisclaimer.aspx								

■ 减额曲线



■ 静态特性曲线

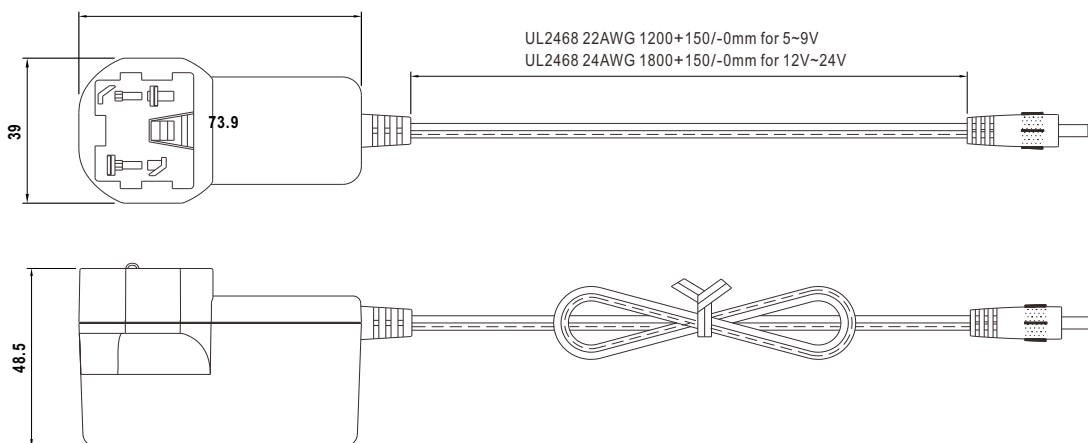


■ 机构尺寸

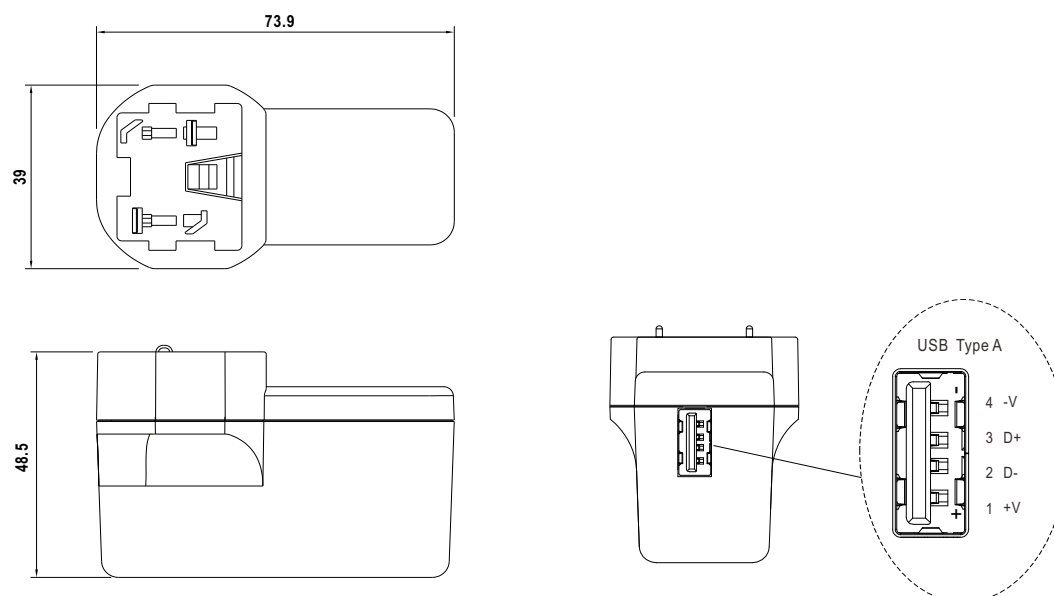
单位:mm

TYPE	澳式	英式	欧式	美式

※ 电缆连接型



※ USB连接



DC输出接头

◎ 标准型插头: P1J

单位:mm

P1J	Pin脚定义
	外侧 ⊖ ⊕ 内侧

◎ 适配器DC接头更换:

- (1) 明纬可提供订制品修改服务, 需最小订购量
- (2) 客户亦可选购快速转接头自行对插转换 (另售, 不须最小订购量)

请参考下表及明纬官网选购指南: https://www.meanwell.com/upload/pdf/DC_plug.pdf

快速转接头范例:



◎ 可选DC插头: (以下接头皆可订制, 常用快速转接头配件可单独另购, 如右列)

Tuning Fork Style		型号	A OD	B ID	C L	快速转换头配件
	(Straight)	P1I	5.5	2.1	9.5	可用 (耐电流值: 最大7.5A)
		P1L	5.5	2.5	9.5	
	(Right-angled)	P1M	5.5	2.5	11.0	
		P1IR	5.5	2.1	9.5	
		P1JR	5.5	2.1	11.0	
		P1LR	5.5	2.5	9.5	
P1MR	5.5	2.5	11.0			
Barrel Style		型号	A OD	B ID	C L	无
	(Straight)	P2I	5.5	2.1	9.5	无
		P2J	5.5	2.1	11.0	
		P2L	5.5	2.5	9.5	
	(Right-angled)	P2M	5.5	2.5	11.0	
		P2IR	5.5	2.1	9.5	
		P2JR	5.5	2.1	11.0	
		P2LR	5.5	2.5	9.5	
		P2MR	5.5	2.5	11.0	
Lock Style		型号	A OD	B ID	C L	无
	Floating Locking SWITCHCRAFT original or equivalent	P2S(S761K)	5.53	2.03	12.06	无
		P2K(761K)	5.53	2.54	12.06	
		P2C(S760K)	5.53	2.03	9.52	
		P2D(760K)	5.53	2.54	9.52	
Min. Pin Style		型号	A OD	B ID	C L	可用 (耐电流值: 最大5A)
	EIAJ equivalent	P3A	2.35	0.7	11.0	可用 (耐电流值: 最大5A)
		P3B	4.0	1.7	11.0	
		P3C	4.75	1.7	11.0	

Center Pin Style	型号	A	B	C	D	快速转换头配件
		OD	ID	L	Center Pin	
	P4A	5.5	3.4	11.0	1.0	可用 (耐电流值: 最大7.5A)
	P4B	6.5	4.4	11.0	1.4	
	P4C	7.4	5.1	11.0	0.6	
Min. DIN 3 Pin with Lock (公头)	型号	Pin脚定义				可用 (耐电流值: 最大7.5A)
	R6B	PIN脚编号	输出			
		1	+Vo			
		2	-Vo			
3	+Vo					
Min. DIN 4 Pin with Lock (公头)	型号	Pin脚定义				可用 (耐电流值: 最大7.5A)
	R7B	PIN脚编号	输出			
		1	+Vo			
		2	-Vo			
		3	-Vo			
4	+Vo					
Min. DIN 4 Pin with Lock (母头)	型号	Pin脚定义				无
	R7BF	PIN脚编号	输出			
		1	+Vo			
		2	-Vo			
		3	-Vo			
4	+Vo					
剥线和镀锡引线	型号	Pin脚定义				无
<p>L1的长度可根据需求订制 (明纬标准品长度, L: 25 mm, L1: 10 mm)</p>	订制品	PIN脚编号	输出			
		1 (Ribbed)	+Vo			
		2 (Letter)	-Vo			

■ 安装手册

请查阅: <http://www.meanwell.com/manual.html>