



# 1Amp SMD 封装非隔离式可编程 DC-DC POL 稳压器 SPOL-01 系列



## ■ 特性

- Land Grid Array(LGA)表面贴装
- 尺寸超小(12.4x12.4x4mm)
- 3~14Vdc宽输入范围
- 可编程输出电压0.9~5.5Vdc
- 效率高达90%@ 12Vin
- 遥控开/关控制
- 超宽工作温度范围-40 ~ +82°C
- 保护: 短路(连续)
- 无最低负载要求
- 3年保固

## ■ 应用

- 电讯系统
- 伺服器及存储设备
- 工业控制设施
- 分布式电源架构
- 中间总线电压应用
- 再生能源
- 电池管理系统(BMS)
- 现场可编程门阵列(FPGA)

## ■ 全球交易品项识别码

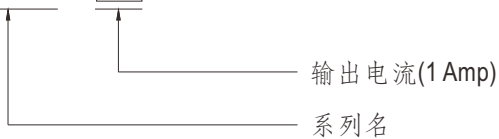
MW搜寻: <http://www.meanwell.com.cn/serviceGTIN.aspx>

## ■ 描述

SPOL-01 系列是一款 1Amp 非隔离式可编程负载点 DC-DC 转换器, 采用 SMD 封装, 非常适合嵌入式应用。其主要特点包括尺寸超小 (12.4\*12.4\*4mm)、3~14Vdc 宽输入范围和通过外部电阻可调输出电压 0.9~5.5 Vdc、宽工作温度 -40~+82°C、远程开/关功能和短路保护。本产品非常适合用于中间总线架构, 例如工业、分布式电源、电信和数据通信应用。

## ■ 型号编码

SPOL - 01





# 1Amp SMD 封装非隔离式可编程 DC-DC POL 稳压器 SPOL-01 系列

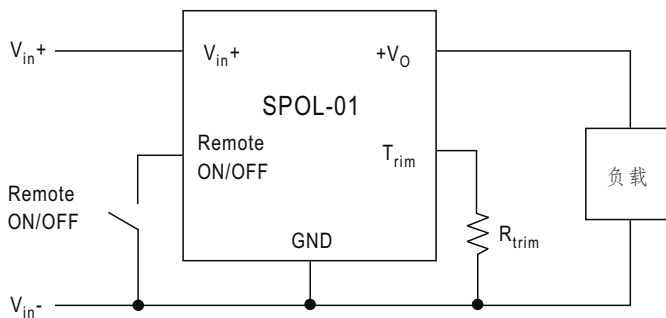
机型型号	输入			输出		效率 (TYP.)	电容负载 (最大)
	输入电压 (范围)	输入电流		输出电压	输出电流		
		空载	满载				
SPOL-01	正常输入12V (3~14V)	15mA	510mA	5.5V	1.0A max.	90%@5.5V	200μF
			460mA	5V		89.5%@5V	
			320mA	3.3V		86%@3.3V	
			250mA	2.5V		83%@2.5V	
			200mA	1.8V		79%@1.8V	
			170mA	1.5V		75%@1.5V	
			150mA	1.2V		71%@1.2V	
			120mA	0.9V		67%@0.9V	

注：效率是在正常12Vdc输入和满载@25°C下测试

## ■ 输出电压调整

微调电阻方程式

$$R_{trim} (K\Omega) = \frac{49.1355}{V_o - 0.895} - 10.7$$



输出电压	计算的 $R_{trim} (K\Omega)$
5.5V	0(短路)
5V	1.3
3.3V	9.8
2.5V	20.2
1.8V	44.2
1.5V	71.3
1.2V	150
0.895V	$\infty$ (开启)

可透过在微调引脚和地之间连接一个外部微调电阻器 ( $R_{trim}$ )，在有限范围内调整输出电压。

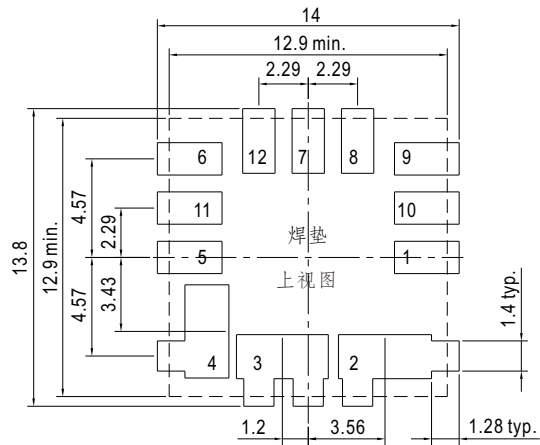
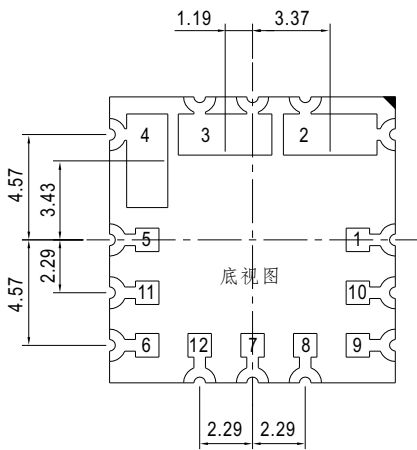
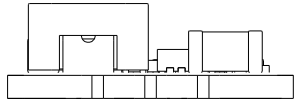
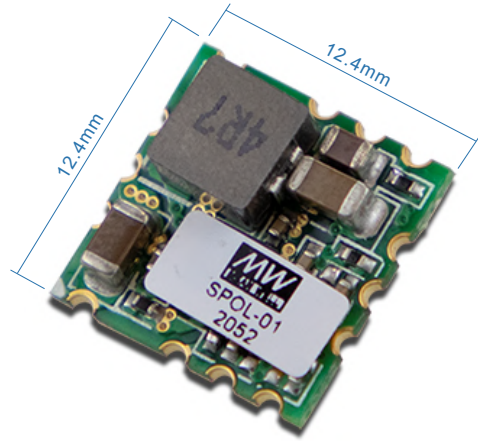
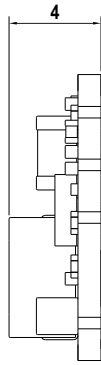
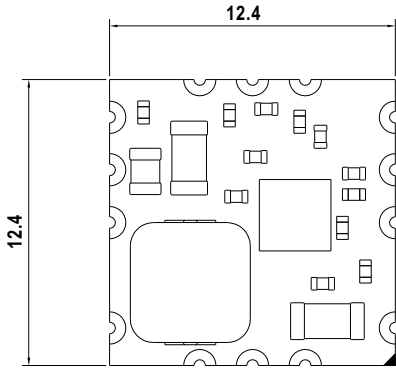


# 1Amp SMD 封装非隔离式可编程 DC-DC POL 稳压器 SPOL-01 系列

电气规格				
输入	电压范围	3~14Vdc		
	启动时间	6ms		
	启动电压	3.0V		
	欠压关断 (Typ.)	2.2V		
	外部保险丝建议值	2A		
输出	电压精度	±3%		
	额定电流	1.0A		
	输出电压微调 备注2	0.9V ~ 5.5V max. (详情请参阅第 2 页)		
	额定功率	5.5W max.		
	纹波与噪声 备注3	40mVp-p		
	线性调整率 备注4	±0.3%		
	负载调整率 备注5	±0.3%		
	开关工作频率 (Typ.)	800KHz		
	最小负载	无需最小负载		
保护	短路	保护类型: 连续 (不损坏), 自动恢复		
功能	遥控	正电源开: 开路或 1.6Vdc < R.C < 5Vdc 正电源关闭: 短路或 0Vdc < R.C < 0.1Vdc		
环境	冷却方式	自然风冷		
	工作温度	-40 ~ +82°C (请参考负载减额曲线)		
	工作湿度	20% ~ 90% RH 无冷凝		
	储存温度、湿度	-55 ~ +125°C, 10 ~ 95% RH 无冷凝		
	温度系数	0.03% / °C (0 ~ 90°C)		
	焊接温度	详情请参阅第 7 页		
	耐振动	10 ~ 500Hz, 2G 10分钟/周期, X、Y、Z轴各60分钟		
安规和 电磁兼容 (备注6)	安全规范	LVDBS EN/EN62368-1认证通过; EAC TP TC 004 待申请		
	电磁兼容发射	参数	标准	测试等级/备注
		Conducted	BS EN/EN55032	Class A(需附加外部组件)
	电磁兼容抗扰度	Radiated	BS EN/EN55032	Class A(需附加外部组件)
		参数	标准	测试等级/备注
		ESD	BS EN/EN61000-4-2	Level 3, ±8KV air, ±6KV contact
		EFT/Burest	BS EN/EN61000-4-4	Level 3, 2.0KV
Surge	BS EN/EN61000-4-5	Level 4, 2KV		
其它	MTBF	2600Khrs MIL-HDBK-217F(25°C)		
	尺寸(L*W*H)	12.4*12.4*4.0mm (0.488*0.488*0.157 inch)		
	包装	1g; 详情请参阅第 10 页		
备注	<p>1.如未特别说明, 所有规格参数均在正常输入(12Vdc)、额定负载、25°C 70% RH 环境温度下进行量测。</p> <p>2.输出电压范围受Vin限制 (<math>V_{out} \leq V_{in} * 0.7Vdc</math>)。</p> <p>3.纹波和噪声测量方法: 使用一条12"双绞线, 同时终端要并联0.1uf的电容, 在20MHZ带宽下进行量测, 在Vout= 1Vdc 时测量。</p> <p>4.线性调整率测量方法: 在额定负载下从低电压到高电压。</p> <p>5.负载调整率测量方法: 从额定负载的10%~100%。</p> <p>6.电源应视为系统内元件的一部分, 电源需结合终端设备进行电磁兼容相关确认。有关EMC测试操作指导, 请参阅“组件电源供应器的EMI测试”。(在明纬网站<a href="http://www.meanwell.com">http://www.meanwell.com</a>)</p> <p>※ 产品免责声明: 详细请参阅<a href="http://www.meanwell.com.cn/serviceDisclaimer.aspx">http://www.meanwell.com.cn/serviceDisclaimer.aspx</a></p>			

## ■ 机构尺寸

• 误差:±0.25mm



Pad 1&5~12=1.02x1.02mm  
Pad 2~4=4.06x1.78mm

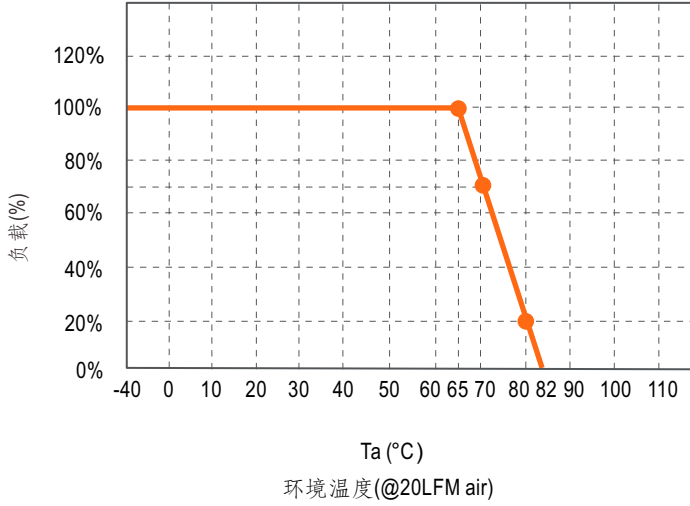
Pad 1&5~12=3x1.5mm  
Pad 2&4=4.32x2.04mm  
Pad 3=4.26x2.04mm

## ■ 引脚定义

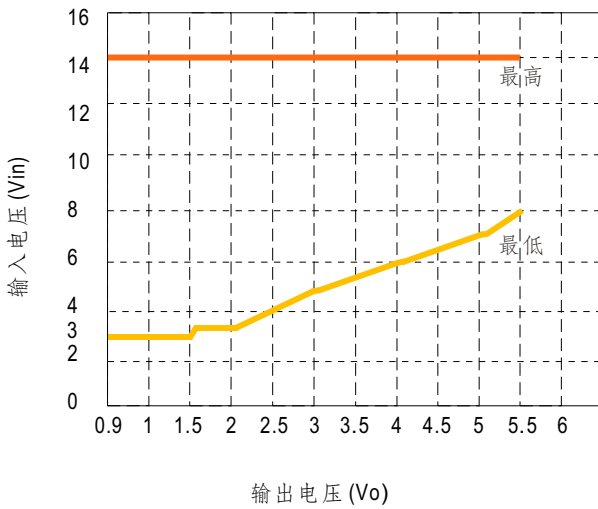
引脚脚位			
引脚编号	功能	引脚编号	功能
1	Remote ON/OFF	4	Vout
2	Vin	5,8,9,10,12	N.C
3,7,11	GND	6	Trim

N.C= 没有连接

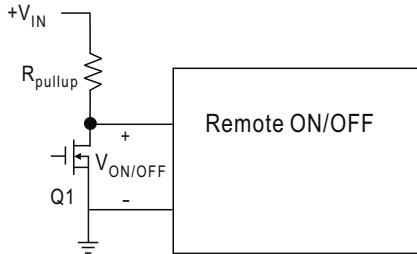
■ 减额曲线



■ 输出电压 VS 输入电压设定点面积图



## ■ 远程开/关应用电路



使用远程 ON/OFF 引脚的电路配置如图所示。与逻辑类型激活模式如下描述。

SPOL-01 ON : Q1 OFF

SPOL-01 OFF : Q1 ON

## ■ 表面贴装信息

### 1.取放

SPOL-01 模块采用开放式框架结构，专为全自动装配过程而设计。我们建议以电感作为取放作业的吸取位置。

### 2.MSL (水分敏感度)等级

SPOL-01 模块的 MSL 等级为 3 级。

### 3.储存和处理

湿敏表面贴装封装推荐存储环境和处理程序详见 J-STD-033 (潮湿/回流敏感表面贴装器件的处理、包装、运输和使用)。MSL 等级为 3 或更高时需要使用带有干燥剂的防潮袋 (MBB)。这些密封的包装于任何时候都不可损坏。原包装破损后，产品在  $\leq 30^{\circ}\text{C}$  和 60% 相对条件下的车间寿命湿度 168 小时因 MSL 等级而异 (参见 J-STD-033)。干包装 SMT 封装的保质期为在以下条件下储存时，自封袋之日起最多 12 个月： $< 40^{\circ}\text{C}$ ,  $< 90\%$  相对湿度。

### 4.焊后清洁和干燥注意事项

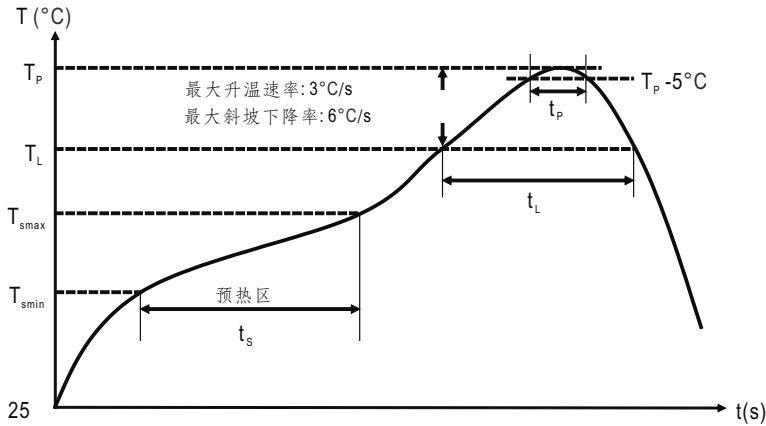
为避免焊盘上的污染，在处理电路板时必须格外小心。清洁焊接表面时请不要产生过多的气体，这些气体于焊接程序时会降低金属氧化物及与污染物反应。

### 5.喷嘴

通过使用开放式框架结构，SPOL-01 的重量保持在最低限度。喷嘴尺寸、喷嘴样式等变量，应考虑真空压力和放置速度以优化此过程。

## 6. 无铅回流曲线

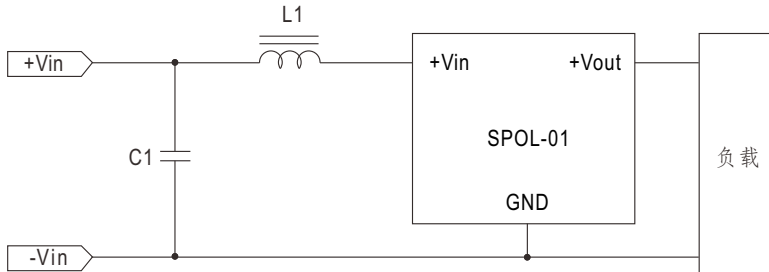
Power Systems 将符合 J-STD-020(非密封固态表面的水分/回流敏感性分类 Mount Devices)用于无铅焊料轮廓和MSL 分类程序。本标准提供了一个推荐的强制空气对流回流曲线基于封装的体积和厚度。推荐的无铅焊膏是Sn/Ag/Cu (SAC)。显示使用Sn/Ag/Cu 焊料的推荐线性回流曲线。焊接外部推荐的配置文件需要测试以验证结果和性能。



轮廓	无铅组装
平均加速率 (Tsmax 到 TP)	3°C/s max.
预热	
最低温度 (Tsmmin)	150°C
最高温度 (Tsmmax)	200°C
Ts (Tsmmin 到 Tsmmax)	60-120s
温度 (TP)	245°C
上面保持的时间	
温度 (TL)	217°C
时间 (tl)	60-150s
指定的5°C 内的时间	
峰值温度 (TP)	20-40s
斜坡下降率 (TP 到 TL)	6°C/s max
时间 25°C 达到峰值温度	8分钟 max.

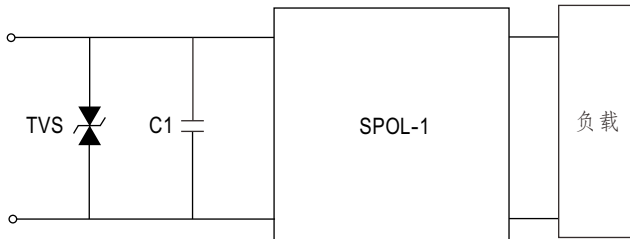
## ■ EMC 建议电路

※如果要符合BS EN/EN55032 辐射 Class A限值，需外加如下外部零件：



C1	L1
2.2 $\mu$ F(MLCC)	1.5 $\mu$ H

※ 要求外部元件满足 EFT 和浪涌要求

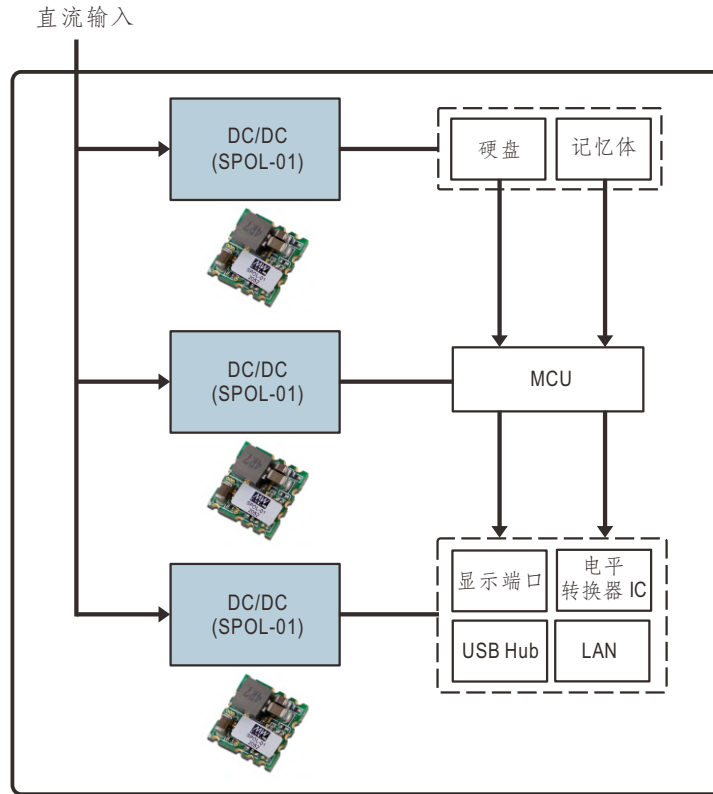


TVS	C1
5.0SMLJ22CA-IP	2200 $\mu$ H



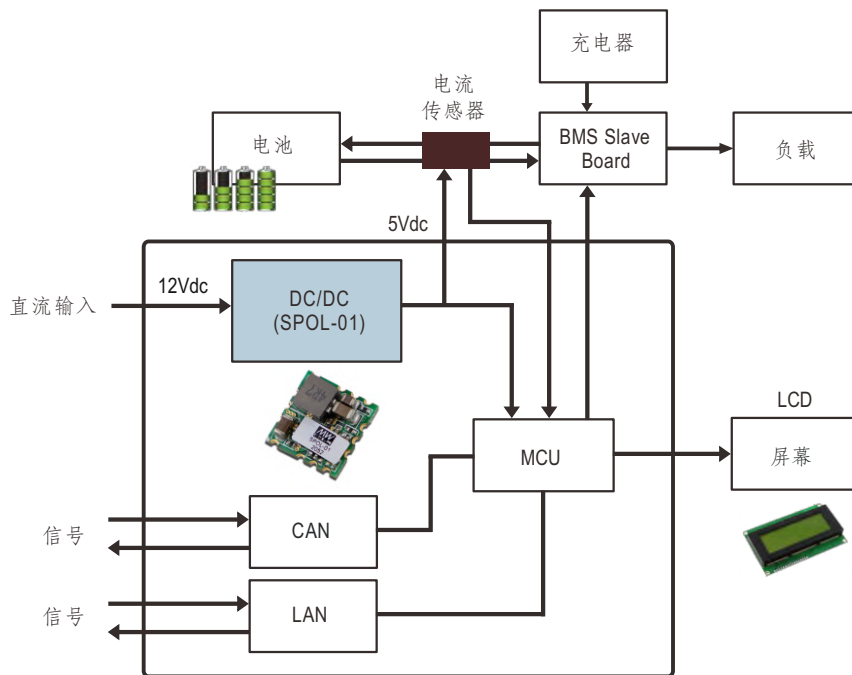
## ■ 典型应用

※ 工业电脑



可编程门阵列

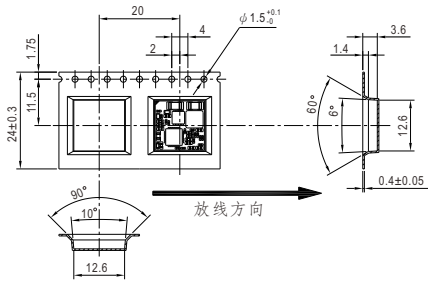
※ 绿色能源



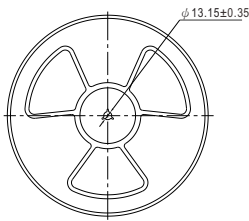
## ■ 包装

### 卷盘式包装

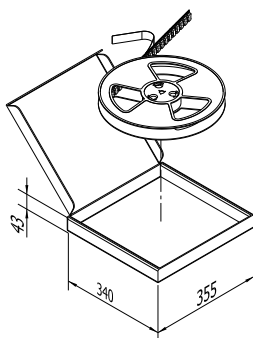
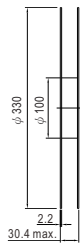
Unit : mm



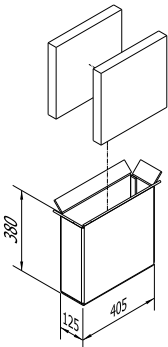
- 1). 10 链轮孔节距累积公差 ±0.2 mm。
- 2). 所有尺寸均符合 EIA-481-2A 要求。
- 3). 每 13 英寸卷轴的组件装载器：650 件。
- 4). 所有尺寸 = ±0.1 毫米。



包装：1 卷带 = 650 件



1 卷带盘 = 650 转换器



纸箱可容纳 2 盒  
每箱 1300 个转换器



每卷最小 采购量(卷)	每卷重量 (毛重)	最大装箱数 /箱	每箱毛重
650	1.04Kg	1300	2.9Kg

备注: 样品试样不需最低订购量, 订购量 > 650 台建议尽量以一卷为单位采购。

## ■ 安装手册

请查阅: <http://www.meanwell.com/manual.html>