



BS EN/EN60335-1 ANSI/AAMI ES60601-1 BS EN/EN60601-1 IEC60601-1 TPTC004

■ 特性:

- 2.06"x1.07"小巧尺寸
- 通过ANSI/AAMI ES60601-1和IEC/BS EN/EN60601-1 医疗类安规认证(2xMOPP)
- 对系统适当的考量, 可适合BF型应用
- 空载功耗<0.1W
- 极低漏电流
- -35~+85°C 宽工作温度范围
- 配置于CLASS II, 电磁兼容为CLASS B级
- 保护种类: 短路/过负载/过电压/过温度
- 不需最小负载要求
- 3年保固

■ 应用:

- 便携式医疗设备
- 移动临床工作站
- 医疗用监测器
- 医疗检查设备

■ 全球交易品项识别码

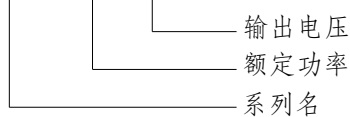
MW搜寻: <http://www.meanwell.com.cn/serviceGTIN.aspx>

■ 描述:

MPM-20系列是一款20W高密度小体积(52.4*27.2*24mm)交流变直流模块型插pin式医疗用电源供应器。具备电压输入范围80~264Vac, 空载功耗小于0.1W, 效率高达87%, Class II (无FG)双重绝缘, 内部灌胶散热好高寿命, 2G抗振动, 高性能EMC, 4KVAC安全隔离等特性。设计通过IEC/BS EN/EN60601-1和ANSI/AAMI ES60601-1第三版, 符合国际医疗标准(2 * MOPP), 并具有超低漏电流(<80µA), 非常适合各种BF型患者可接触的医疗仪器仪表或相关设备使用。

■ 型号编码

MPM - 20 - 5

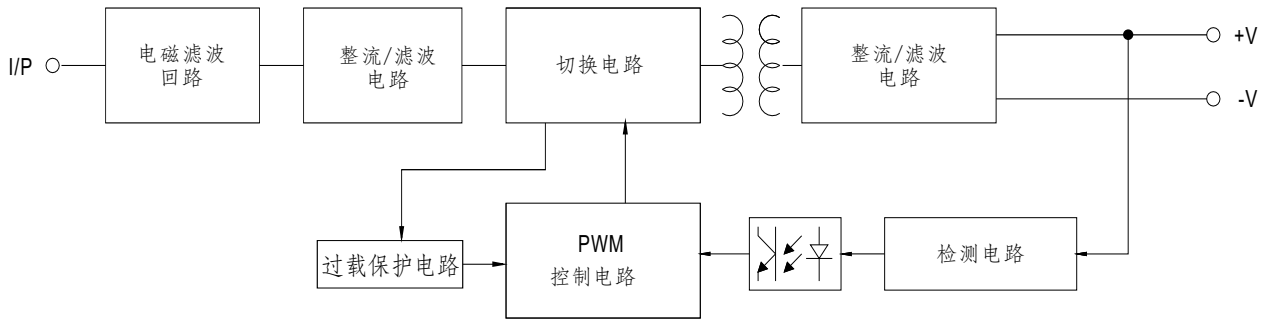


电气规格

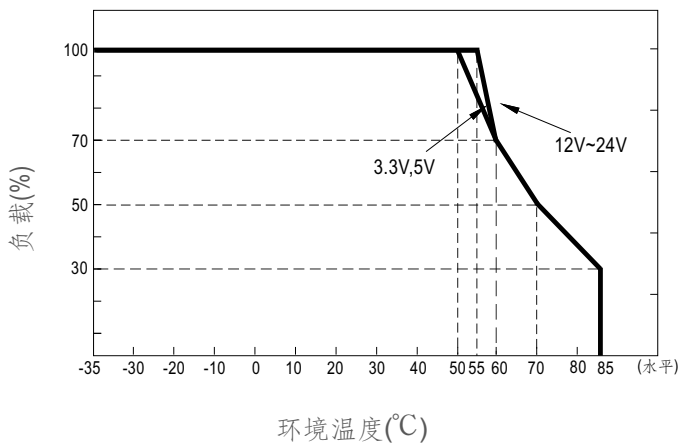
型号	MPM-20-3.3	MPM-20-5	MPM-20-12	MPM-20-15	MPM-20-24	
输出	直流电压	3.3V	5V	12V	15V	24V
	额定电流	4.5A	4A	1.8A	1.4A	0.9A
	电流范围 备注2	0 ~ 4.5A	0 ~ 4A	0 ~ 1.8A	0 ~ 1.4A	0 ~ 0.9A
	峰值电流	4.95A	4.4A	1.98A	1.54A	0.99A
	额定功率	14.9W	20W	21.6W	21W	21.6W
	峰值负载(10秒) 备注3	16.3W	22W	23.8W	23.1W	23.8W
	纹波与噪声(最大) 备注4	150mVp-p	150mVp-p	150mVp-p	180mVp-p	180mVp-p
	电压精度 备注5	±2.0%	±2.0%	±2.0%	±2.0%	±2.0%
	线性调整率	±0.5%	±0.5%	±0.3%	±0.3%	±0.3%
	负载调整率	±0.5%	±0.5%	±0.5%	±0.5%	±0.5%
	启动,上升时间	1500ms, 30ms/230VAC 1500ms, 30ms/115VAC(满载时)				
保持时间(Typ.)	40ms/230VAC 10ms/115VAC(满载时)					
输入	电压范围 备注6	80 ~ 264VAC	113V ~ 370VDC			
	频率范围	47 ~ 440Hz				
	效率(Typ.)	81%	85%	85.5%	87%	87%
	交流电流(Typ.)	0.75A/115VAC 0.5A/230VAC				
	浪涌电流(Typ.)	冷启动: 20A/115VAC 45A/230VAC				
	漏电流(最大) 备注7	接触电流 < 80µA/264VAC				
保护	过负载	额定输出功率的110%~150% 保护模式:打嗝模式, 负载异常条件移除后可自动恢复				
	过电压	3.8 ~ 5V	5.8 ~ 6.8V	13.8 ~ 16.2V	17.3 ~ 20.3V	27.6 ~ 32.4V
	过温度	保护模式:关断输出电压, 温度下降后自动恢复				
环境	工作温度	-35~+85°C (请参考"减额曲线")				
	工作湿度	20 ~ 90% RH,无冷凝				
	储存温度、湿度	-40 ~ +85°C, 10 ~ 95% RH,无冷凝				
	温度系数	±0.03% /°C (0~55°C)				
	焊接温度	波峰焊接: 265°C, 5s (max.); 手工焊接: 390°C, 3s (max.)				
	耐振动	10 ~ 500Hz, 2G 10分钟/周期, X、Y、Z轴各60分钟				
安规和电磁兼容 (备注9)	操作高度 备注8	5000米				
	安全规范	IEC60601-1, TUV BS EN/EN60601-1, IEC60335-1, Dekra BS EN/EN60335-1, EAC TP TC 004, UL ANSI/AAMI ES60601-1(3.1版本), CAN/CSA-C22 第三版认证通过				
	绝缘防护等级	一次侧-二次侧: 2xMOPP				
	耐压	I/P-O/P: 4KVAC				
	绝缘阻抗	I/P-O/P: 100M Ohms / 500VDC / 25°C / 70% RH				
	电磁兼容发射	Parameter	Standard		Test Level / Note	
		Conducted emission	BS EN/EN55011 (CISPR11)		Class B	
		Radiated emission	BS EN/EN55011 (CISPR11)		Class B	
		Harmonic current	BS EN/EN61000-3-2		Class A	
	Voltage flicker	BS EN/EN61000-3-3		-----		
电磁兼容抗扰度	BS EN/EN55035, BS EN/EN60601-1-2					
	Parameter	Standard		Test Level / Note		
	ESD	BS EN/EN61000-4-2		Level 4, 15KV air ; Level 4, 8KV contact		
	RF field susceptibility	BS EN/EN61000-4-3		Level 3, 10V/m(80MHz~2.7GHz) Table 9, 9~28V/m(385MHz~5.78GHz)		
	EFT bursts	BS EN/EN61000-4-4		Level 3, 2KV		
	Surge susceptibility	BS EN/EN61000-4-5		Level 3, 1KV/Line-Line		
	Conducted susceptibility	BS EN/EN61000-4-6		Level 3, 10V		
	Magnetic field immunity	BS EN/EN61000-4-8		Level 4, 30A/m		
Voltage dip, interruption	BS EN/EN61000-4-11		100% dip 1 periods, 30% dip 25 periods, 100% interruptions 250 periods			
其它	MTBF	7319.8K hrs min. Telcordia SR-332 (Bellcore) ; 1210.0K hrs min. MIL-HDBK-217F (25°C)				
	尺寸	52.4*27.2*24mm (L*W*H)或2.06"*1.07"*0.94" inch				
	包装	0.056Kg; 240pcs/14.4Kg/0.94CUFT				
备注	1. 如未特别说明, 所有规格参数均在输入为230VAC、额定负载、25°C环境温度下进行量测。 2. 无最小负载要求。 3. 每30秒内峰值占空比为33%,平均输出功率不应超过额定输出功率。 4. 纹波和噪声测量方法: 使用一条12"双绞线, 同时终端要并联0.1µf和47µf的电容, 在20MHZ带宽下进行量测。 5. 精度: 包含设定误差、线性调整率和负载调整率。 6. 低输入电压情况下需减额输出, 具体请参考静态特性曲线图。 7. 接触电流测量方法: 从初级输入到直流输出。 8. 当海拔高度超过2000米(6500英尺)时, 无风扇机型环境温度依每3.5°C/1000m比例下降, 有风扇机型环境温度依每5°C/1000m比例下降。 9. 电源被视为系统内元件的一部分, 需结合终端设备进行电磁兼容相关确认。 EMC测试方法的指引, 请参照明纬公司网站 http://www.meanwell.cc 上的"EMI测试声明书"。 ※ 产品免责声明: 详情请参阅 http://www.meanwell.cc/serviceDisclaimer.aspx					

■ 方框图

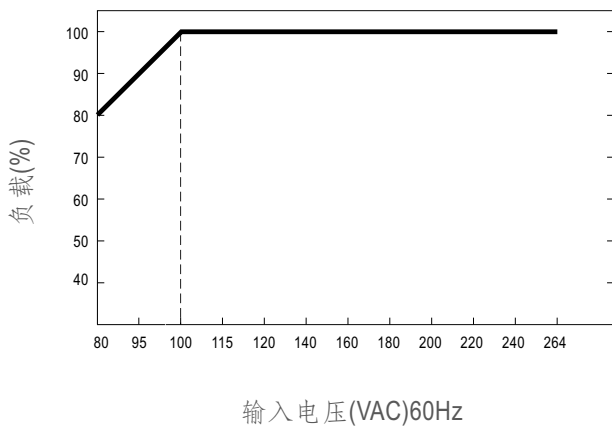
频率: 100KHz



■ 减额曲线

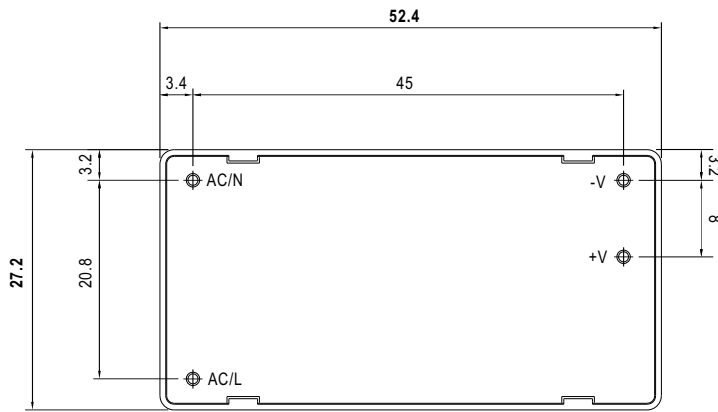


■ 输出减额vs输入电压曲线

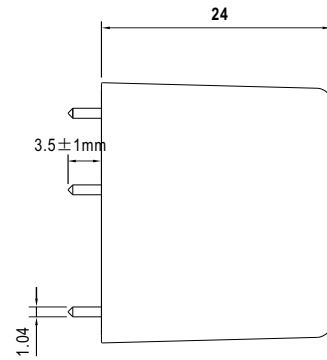


■ 机构尺寸

机壳型号:219A 单位:(mm)



底视图



P/N diameter:1.04

侧视图

■ 安装手册

请查阅：<http://www.meanwell.com/manual.html>