



ANSI/AAMI ES60601-1

UL62368-1

BS/EN60601-1

BS/EN62368-1



IEC60950-1/IEC62368-1/IEC60601-1



## ■ 特性:

- 通过医疗类安规认证(2 x MOPP)
- 对系统适当的考量, 可适合BF型应用 (接触电流 < 100uA/264VAC)
- 1U外型
- 国际通用全范围交流输入
- 输出电压和电流可编程
- 内置并联功能/输出可编程/全球启用/ 远程本地开-关 /辅助直流输出/过温报警/直流OK
- 用具有风扇报警功能的温控风扇冷却
- 保护方式: 短路/过负载/过电压/ 所有输出模块的过温度
- 5年保固

## ■ 描述:

NMP系列是一款由明纬设计, 机身为1U高度的模块化组态电源, 此系列产品包含650W & 1200W两种输出功率之机型, 单一电源模块输出功率达240W, 且具备输出电压调整功能, 满足各产业广泛使用的5V, 12V, 24V以及48V直流工作电压, 双路输出。NMP系列符合安规标准以及医疗标准要求(一次侧与二次侧绝缘间距达到2x MOPP要求), 能提供各项医疗应用上的绝佳弹性。

## ■ 应用:

- 医疗设备
- 诊断或生物的设施
- MRI, CT和PET扫描仪
- 测试或测量系统
- 电信设备
- 工厂设施和老化设备
- 激光设备

## ■ 全球交易品项识别码

MW搜寻: <http://www.meanwell.com.cn/serviceGTIN.aspx>



Code	SLOT 1	SLOT 2	SLOT 3	SLOT 4	SLOT 5	SLOT 6
16	○	○	○	○	----	----
17	----	○	○	○	○	----
18	----	----	○	○	○	○
19	○	○	----	○	○	----
20	○	○	----	----	○	○
21	----	○	○	----	○	○
22	○	○	○	○	○	○
23	○	○	○	○	○	----
24	○	○	----	○	○	○
25	----	○	○	○	○	○
26	○	○	○	○	○	----
27	○	○	○	----	○	○
28	----	○	○	○	○	○
29	○	○	○	○	○	○
30	○	○	○	○	○	○
31	○	○	○	○	○	○

※代码00, 01, 02, 03, 06, 07, 10, 16用于NMP650

※代码00~31用于NMP1K2



## 650W/1200W模块式电源系统

## NMP系列

电气规格  
前端

型号		NMP650 (4 Slots)		NMP1K2 (6 Slots)		
输入	电压范围 备注5	90 ~ 264VAC 120 ~ 370VDC				
	频率范围	47 ~ 63Hz				
	功率因素	PF>0.95/230VAC PF>0.98/115VAC(满载时)				
	效率 备注4	91%, full case load with H / K module at nominal 24V / 48V only		90.5%, full case load with H / K module at nominal 24V / 48V only		
		88.5%, full case load with each type of module at nominal voltage				
	交流电流	3.5A/230VAC	7.5A/115VAC	6.7A/230VAC	13.5A/115VAC	
	浪涌电流	40A/230VAC	25A/115VAC	40A/230VAC	25A/115VAC	
漏电流	接地漏电流<400uA / 264VAC, 接触电流<100uA/264VAC					
输出	总输出功率	650W(最大)		1200W(最大)		
保护	过温度	关断输出电压,温度下降后自动恢复				
功能	遥控	RC+/RC-: 短路,电源开机		RC+/RC-: 开路,电源关机		
	高温警报	TTL信号输出用于过温报警。 请参阅功能手册。				
	辅助电源(AUX)	5V @ 1.5A; 误差±10%, 纹波: 50mVp-p(最大)		5V @ 2A; 误差±10%, 纹波: 50mVp-p(最大)		
环境	工作温度	-30 ~ +70°C (50°C时降载, 请参考"减额曲线")				
	工作湿度	20 ~ 90% RH无冷凝				
	储存温度、湿度	-40 ~ +85°C, 10 ~ 95% RH无冷凝				
	温度系数	±0.03%/°C (0 ~ 50°C)				
	耐振动	10 ~ 500Hz, 2G 10分钟/周期, X、Y、Z各60分钟				
安规和电磁兼容 (备注5)	安全规范	ANSI/AAMI ES60601-1, Ed. 3.1; TUV BS EN/EN60601-1, Ed. 3.1; IEC 60601-1, Ed. 3.1; EAC TP TC 004认证通过; 设计参考UL62368-1, TUV BS EN/EN62368-1				
	隔离等级	初级-次级: 2xMOPP, 初级-地: 1xMOPP				
	耐压	I/P-O/P:4KVAC I/P-FG:2KVAC O/P-FG:0.5KVAC				
	绝缘阻抗	I/P-O/P, I/P-FG, O/P-FG:100M Ohms / 500VDC / 25°C / 70% RH				
	电磁兼容发射	<b>Parameter</b>	<b>Standard</b>		<b>Test Level / Note</b>	
		Conducted	BS EN/EN55032 (CISPR32) / BS EN/EN55011 (CISPR11)		Class B	
		Radiated	BS EN/EN55032 (CISPR32) / BS EN/EN55011 (CISPR11)		Class B	
		Harmonic Current	BS EN/EN61000-3-2		Class A	
		Voltage Flicker	BS EN/EN61000-3-3		-----	
	电磁兼容抗扰度	BS EN/EN60601-1-2, BS EN/EN55035, SEMI F47				
		<b>Parameter</b>	<b>Standard</b>		<b>Test Level / Note</b>	
		ESD	BS EN/EN61000-4-2		Level 4, 15KV air; Level 4, 8KV contact	
		RF field	BS EN/EN61000-4-3		Level 3, 10V/m	
		EFT / Burst	BS EN/EN61000-4-4		Level 3, 2KV	
Surge		BS EN/EN61000-4-5		Level 4, 4KV/Line-FG; 2KV/Line-Line		
Conducted		BS EN/EN61000-4-6		Level 2, 3V		
Magnetic Field		BS EN/EN61000-4-8		Level 4, 30A/m		
Voltage Dips and Interruptions		BS EN/EN61000-4-11		100% dip 1 periods, 30% dip 25 periods, 100% interruptions 250 periods		
其他	MTBF	1314.6K hrs min. Telcordia SR-332 (Bellcore); 128.2K hrs min.		MIL-HDBK-217F (25°C) (NMP650)		
		1275.4K hrs min. Telcordia SR-332 (Bellcore); 124.5K hrs min.		MIL-HDBK-217F (25°C) (NMP1K2)		
	尺寸	250*89*41mm (L*W*H)		250*127*41mm (L*W*H)		
包装	1.45Kg(typ.); 9pcs / 14Kg / 0.98CUFT		2Kg(typ.); 6pcs / 13Kg / 0.88CUFT			



# 650W/1200W模块式电源系统

# NMP系列

## ■ 单组输出模块 (240W)

输出 (NS-240)	机型	NMS-240-05	NMS-240-12	NMS-240-24	NMS-240-48
	配置代码	C	E	H	K
	直流电压	5V	12V	24V	48V
	额定电流	36A	20A	10A	5A
	电流范围	0 ~ 36A	0 ~ 20A	0 ~ 10A	0 ~ 5A
	额定功率	180W	240W	240W	240W
	纹波与噪声(最大)备注2	100mVp-p	150mVp-p	150mVp-p	250mVp-p
	电压调整范围	3 ~ 6V	6~15V	15~30V	30~55V
	电压精度 备注3	±2.0%	±1.0%	±1.0%	±1.0%
	线性调整率	±0.5%	±0.3%	±0.2%	±0.2%
	负载调整率	±1.0%	±0.5%	±0.5%	±0.5%
	启动,上升时间	1500ms, 60ms(满载时)			
	保持时间	16ms/230VAC @75%总输出功率 10ms/230VAC @总输出功率			
保护	过负载	105~125%额定输出功率 保护类型:恒流限制模式			
	过电压	6.3 ~ 8V	15.5 ~ 20V	31 ~ 37V	57 ~ 66V
		保护类型:关断输出电压,重启后恢复			
	过温度	关断输出电压,温度下降后自动恢复			
功能	遥控开/关	RC+/RC-: Open, Power ON RC+/RC-: Short, Power OFF			
	遥感	最多可补偿线压降达0.5V			
	输出电压可编程(PV)	3 ~ 6V	6 ~ 15V	15 ~ 30V	30 ~ 55V
		输出电压可调整. 请参考功能手册.			
	输出电流可编程(PC)	恒流值可调整. 请参考功能手册			
	辅助电源(AUX)	5V@10mA; 误差±10%, 纹波: 50mVp-p(max.)			
	电流共享(CS)	请参考功能手册			
	DC OK信号	输出模块启动=4.5 ~ 5.5V, 关断=0 ~ 0.5V. 请参考功能手册			
其他	尺寸	118.5*37.9*18mm (L*W*H)			
	包装	0.142Kg(typ.); 72pcs / 11.2Kg / 1.04CUFT			
备注	<p>1. 如未特别说明, 所有规格参数均在输入为230VAC、额定负载、25°C环境温度下进行量测。</p> <p>2. 纹波和噪声测量方法: 使用一条12"双绞线, 同时终端要并联0.1uf和47uf的电容, 在20MHZ带宽下进行量测。</p> <p>3. 精度: 包含设定误差、线性调整率和负载调整率。</p> <p>4. NMP650:数值随着不同输出模块的组合而变化,规格书中的效率是基于以下输出模块组合。 5V(电压码别C)*1, 12V(电压码别E)*1, 24V(电压码别H)*1, 48V(电压码别K)*1(最大650W)。 NMP1K2:数值随着不同输出模块的组合而变化,规格书中的效率是基于以下输出模块组合。 5V(电压码别C)*1, 12V(电压码别E)*1, 24V(电压码别H)*2, 48V(电压码别K)*2(最大1200W)。 以上组合的保持时间是16ms/230vac @ 75%总输出功率、10ms/230VAC @总输出功率。</p> <p>5. 低电压输入情况下需减额输出, 具体请参照输出减额曲线图。</p> <p>6. 在低输入电压下可能需要降额。详情请见降额曲线。</p> <p>7. 并联操作时, 在轻载条件下, 输出电压纹波可能高于规格值。</p> <p>8. 当海拔高度超过2000米(6500英尺)时, 无风扇机型环境温度依每3.5°C/1000m比例下降, 有风扇机型环境温度依每3.5°C/1000m比例下降。</p> <p>※ 产品免责声明: 详情请参阅<a href="http://www.meanwell.com.cn/serviceDisclaimer.aspx">http://www.meanwell.com.cn/serviceDisclaimer.aspx</a></p>				



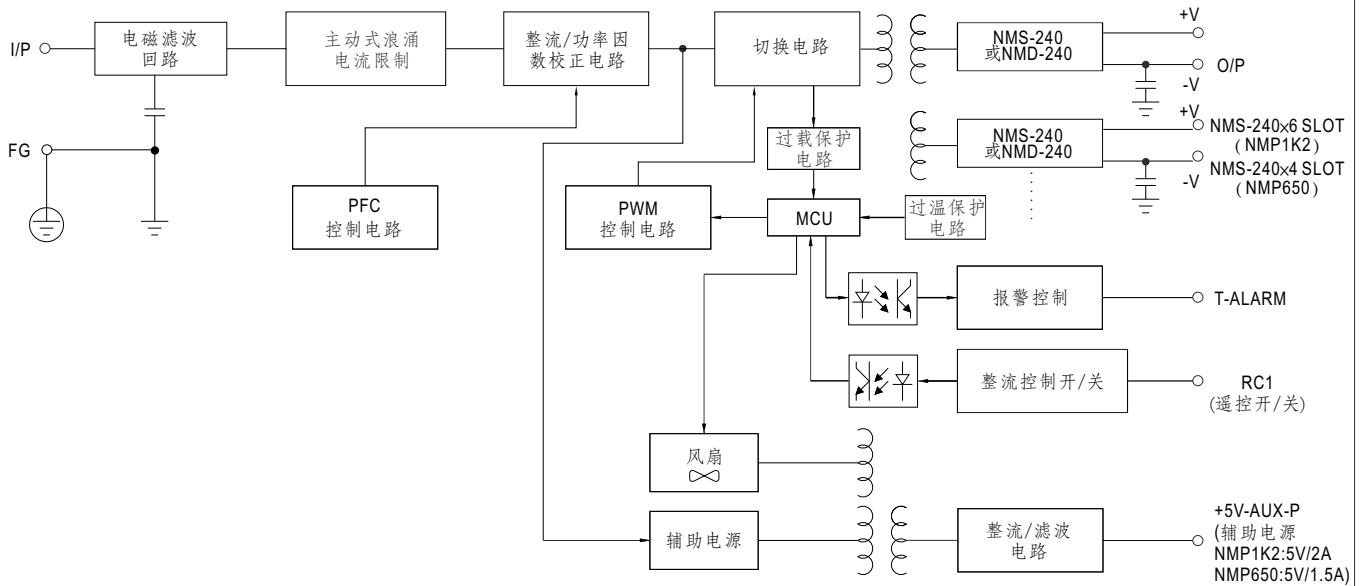
## ■ 双路输出模块 (240W)

输出 (NS-240)	机型	NMD-240	
	配置代码	D	
	输出编号	V1	V2
	直流电压	30V	30V
	额定电流	5A	5A
	电流范围	0 ~ 5A	0 ~ 5A
	额定功率	150W	150W
	总功率(最大)	240W	
	纹波与噪声(最大)备注2	250mVp-p	250mVp-p
	电压调整范围	3 ~ 30V	3~30V
	电压精度 备注3	±2.0%	±2.0%
	线性调整率	±0.5%	±0.5%
	负载调整率	±1.0%	±1.0%
	启动,上升时间	1500ms, 60ms(满载时)	
保持时间	16ms/230VAC @75%总输出功率 10ms/230VAC @总输出功率		
保护	过负载(V1,V2)	105~125%额定输出功率 保护类型:恒流限制模式	
	过电压(V1,V2)	31 ~ 37V	31 ~ 37V
	过温度(V1,V2)	关断输出电压,温度下降后自动恢复	
功能	遥控开/关(V1,V2)	RC+/RC-: Open, Power ON RC+/RC-: Short, Power OFF	
	DC OK信号	输出模块启动=4.5 ~ 5.5V, 关断=0 ~ 0.5V. 请参考功能手册	
其他	尺寸	118.5*37.9*18mm (L*W*H)	
	包装	0.152Kg(typ.); 72pcs / 11.9Kg / 1.04CUFT	
备注	<p>1. 如未特别说明,所有规格参数均在输入为230VAC、额定负载、25°C环境温度下进行量测。</p> <p>2. 纹波和噪声测量方法:使用一条12"双绞线,同时终端要并联0.1uf和47uf的电容,在20MHZ带宽下进行量测。</p> <p>3. 精度:包含设定误差、线性调整率和负载调整率。</p> <p>4. NMP650:数值随着不同输出模块的组合而变化,规格书中的效率是基于以下输出模块组合。 5V(电压码别C)*1, 12V(电压码别E)*1, 24V(电压码别H)*1, 48V(电压码别K)*1(最大650W)。 NMP1K2:数值随着不同输出模块的组合而变化,规格书中的效率是基于以下输出模块组合。 5V(电压码别C)*2, 12V(电压码别E)*1, 24V(电压码别H)*2, 48V(电压码别K)*2(最大1200W)。 以上组合的保持时间是16ms/230vac @ 75%总输出功率、10ms/230VAC @总输出功率。</p> <p>5. 低电压输入情况下需减额输出,具体请参照输出减额曲线图。</p> <p>6. 在低输入电压下可能需要降额。详情请见降额曲线。</p> <p>7. 并联操作时,在轻载条件下,输出电压纹波可能高于规格值。</p> <p>8. 当海拔高度超过2000米(6500英尺)时,无风扇机型环境温度依每3.5°C/1000m比例下降,有风扇机型环境温度依每3.5°C/1000m比例下降。</p> <p>※ 产品免责声明:详情请参阅<a href="http://www.meanwell.com.cn/serviceDisclaimer.aspx">http://www.meanwell.com.cn/serviceDisclaimer.aspx</a></p>		

### ■ 方框图

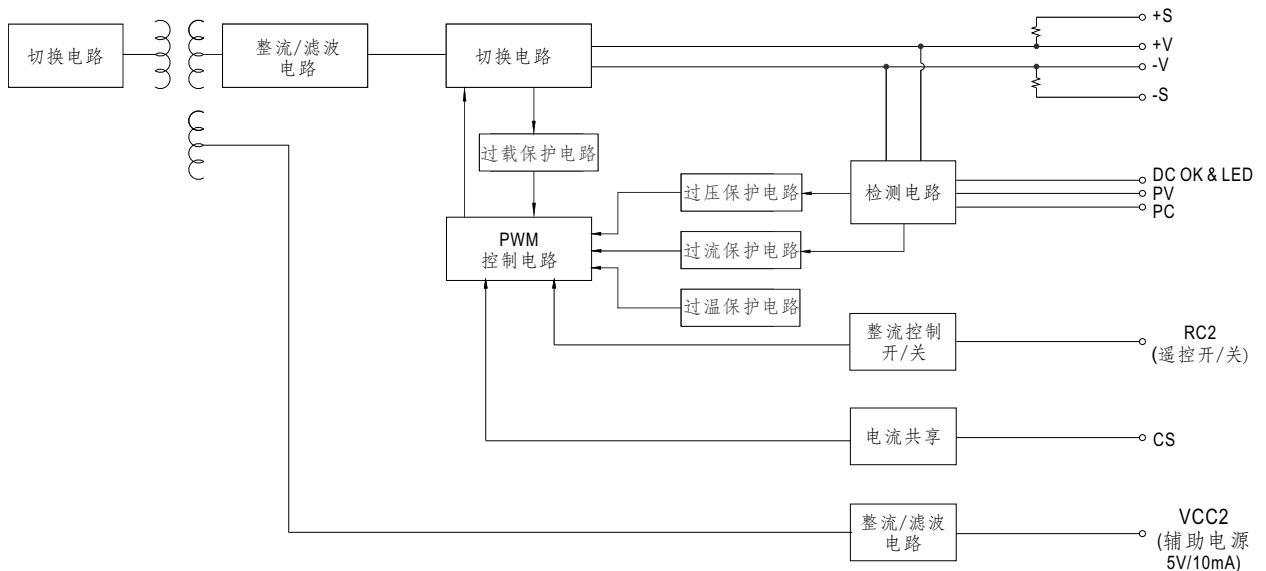
#### NMP1K2 & NMP650(前端)

PFC 振荡频率: 85KHz(NMP1K2)  
70KHz(NMP650)  
PWM 振荡频率: 100KHz



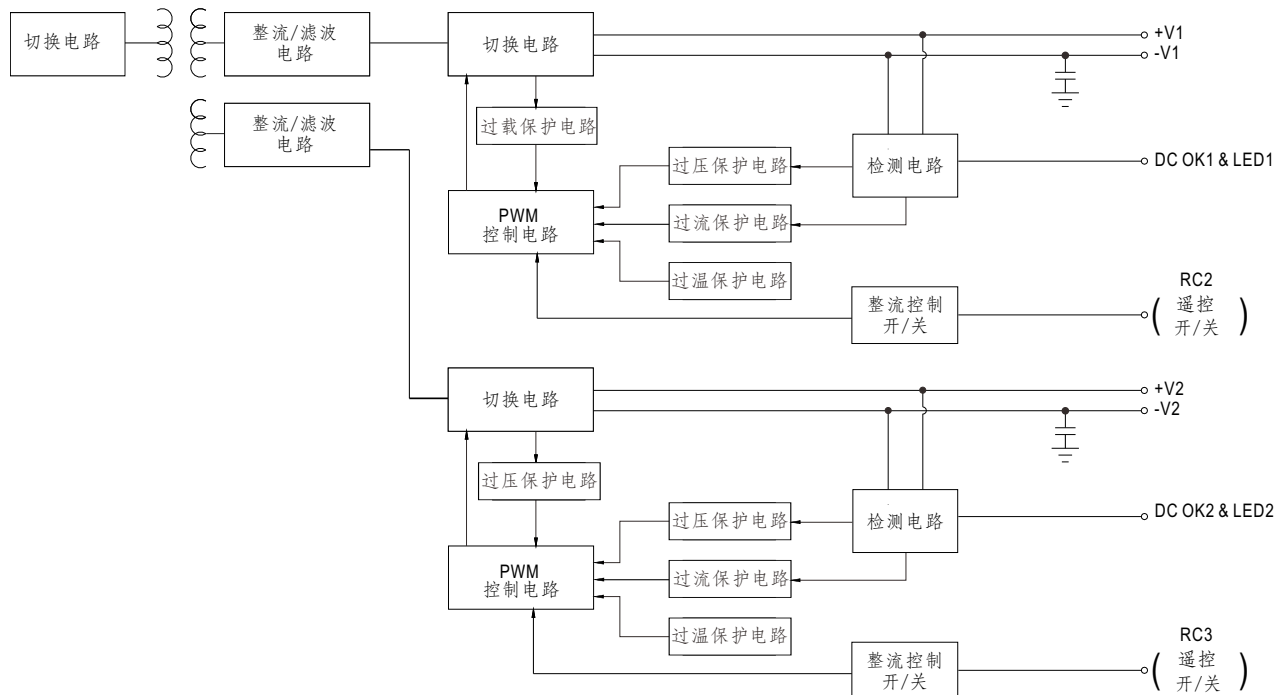
#### NMS-240(单组输出)

PWM振荡频率: 175KHz



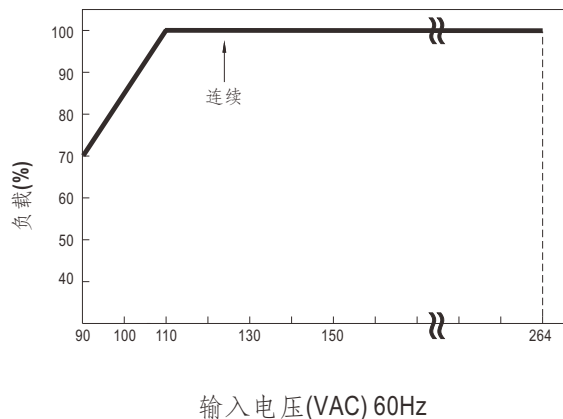
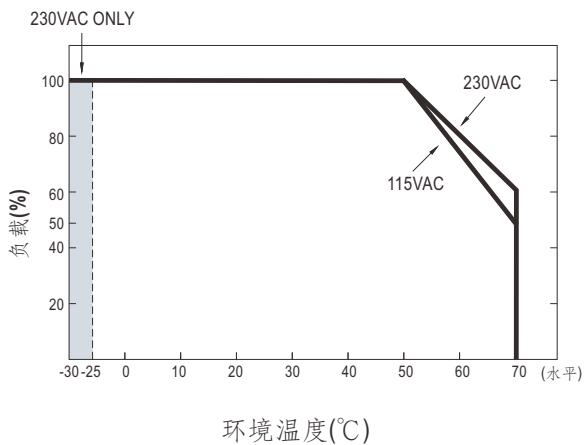
## NMD-240 (双路输出)

PWM fosc : 175KHz

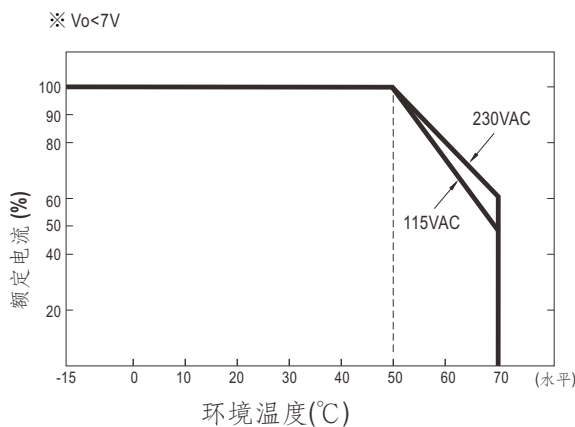
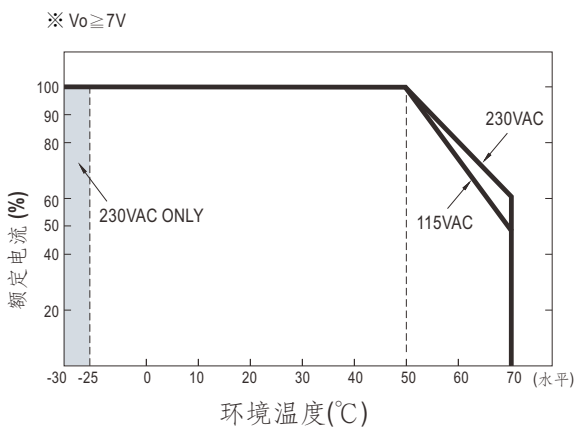


### ■ 减额曲线 (NMP1K2, NMP650, NMS-240)

### ■ 静态特性曲线



### ■ 减额曲线 (NMD-240)

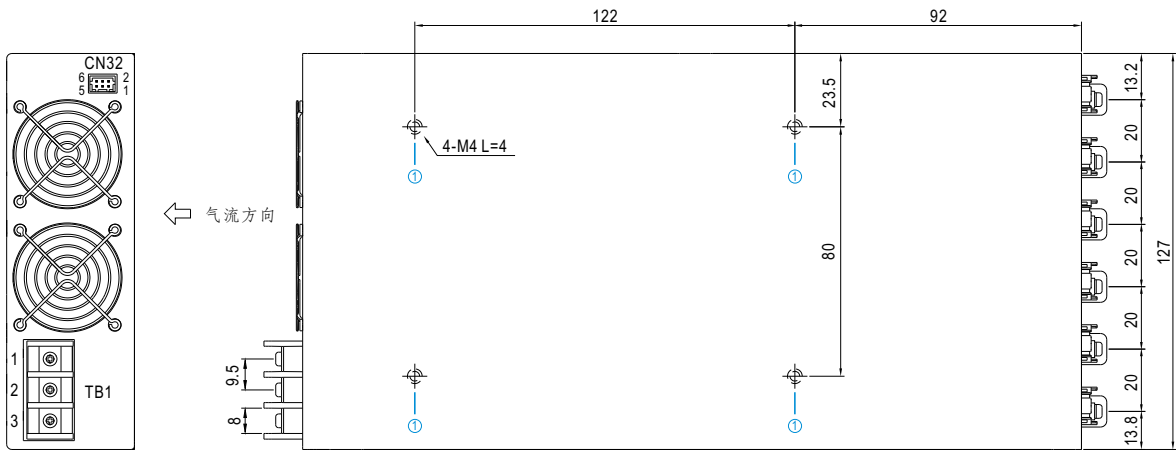
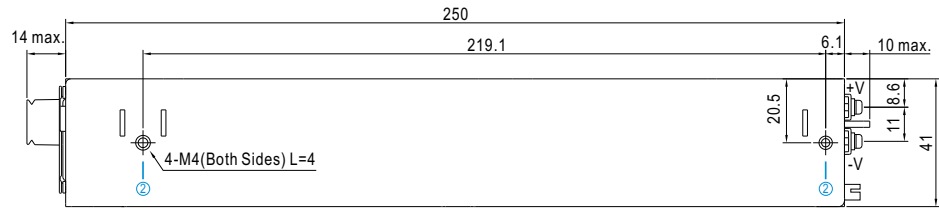




## ■ 机构尺寸

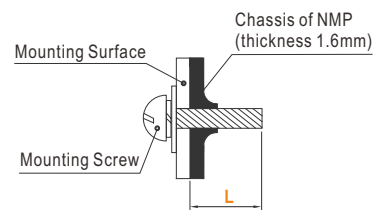
※NMP1K2(前端)

机壳型号:260A 单位:mm



### ※ 安装指导

孔编号	推荐螺丝型号	最大穿透深度L	推荐安装扭矩
①	M4	4mm	7~10Kgf-cm
②	M4	4mm	7~10Kgf-cm



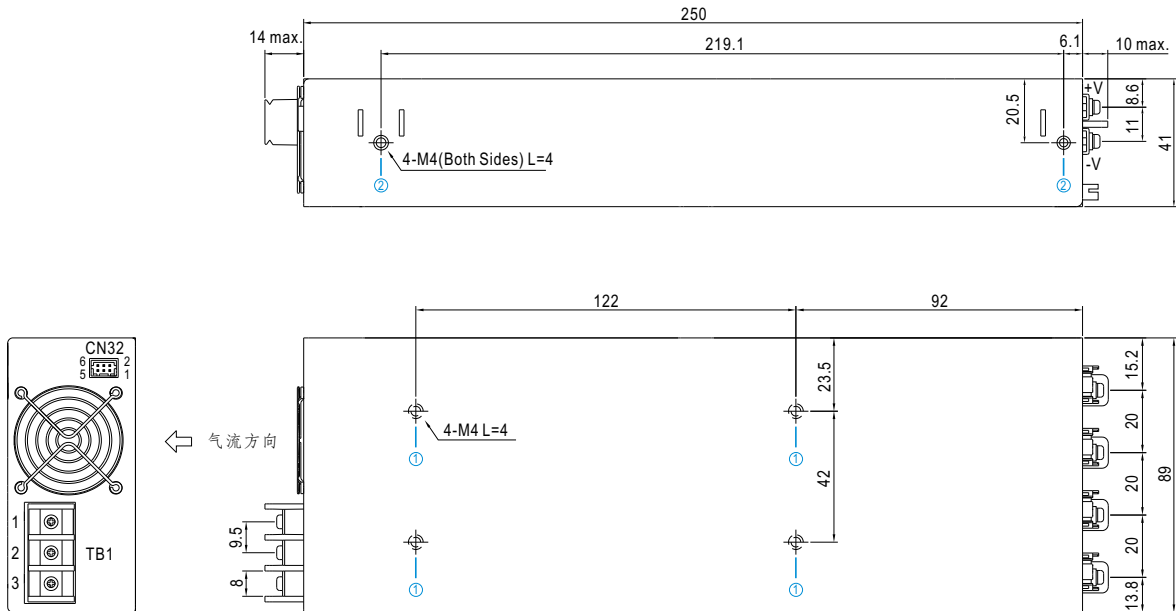
### ※AC输入端子pin脚定义

引脚编号	引脚功能	图示	推荐螺丝型号	最大安装扭矩
1	FG 接地		M3.5	12Kgf-cm
2	AC/N			
3	AC/L			

## ■ 机构尺寸

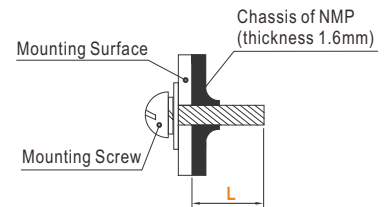
※NMP650(前端)

机壳型号:259A 单位:mm



### ※ 安装指导

孔编号	推荐螺丝型号	最大穿透深度L	推荐安装扭矩
①	M4	4mm	7~10Kgf-cm
②	M4	4mm	7~10Kgf-cm

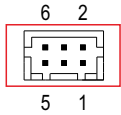


### ※AC输入端子pin脚定义

引脚编号	引脚功能	图示	推荐螺丝型号	最大安装扭矩
1	FG 地		M3.5	12Kgf-cm
2	AC/N			
3	AC/L			

## ■ CN32功能描述

※ 连接器pin脚定义(CN32): HRS DF11-6DP-2DS或同等级品

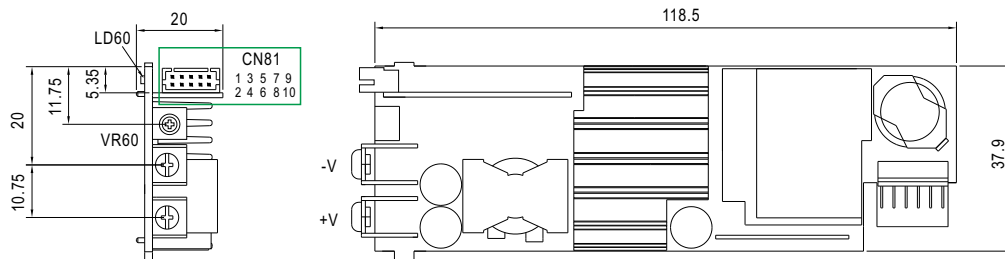


配套端子	HRS DF11-6DS或同等级品
端子	HRS DF11-6SC或同等级品

Pin脚编号	功能	描述
1,2	+5V-AUX_P	辅助电压输出,4.5~5.5V,参照 pin 3 & 4(GND-P), 最大负载电流为2A(NMP1K2)或1.5A(NMP650).
3,4	GND-P	接地
5	T-Alarm	TTL信号输出用于过温报警。最大的供电电流是10mA。 高(4.5~5.5V): 当内部温度超过温度报警限值和“安全限值”时。 低(0~0.5V): 内部温度正常时。
6	RC1	通过pin 6(RC1)和pin 3 & 4(GND-P)之间的电气或干触点打开和关闭输出。 短路: 电源开启; 开路: 电源关断。

## ■ 机构尺寸

※NMS-240单组输出模块



※空白插槽

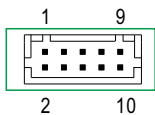
空白插槽应与BLANK-NMS240组装, 详情请联系明纬。

※Dc输出端子pin脚定义

引脚定义	图示	最大安装扭矩	推荐螺丝型号	最大穿透深度L
+V, -V		10Kgf-cm	M3.5	10mm

## ■ CN81功能描述(NMS-240)

※ 连接器pin脚定义(CN81): HRS DF11-10DP-2DS或同等级品

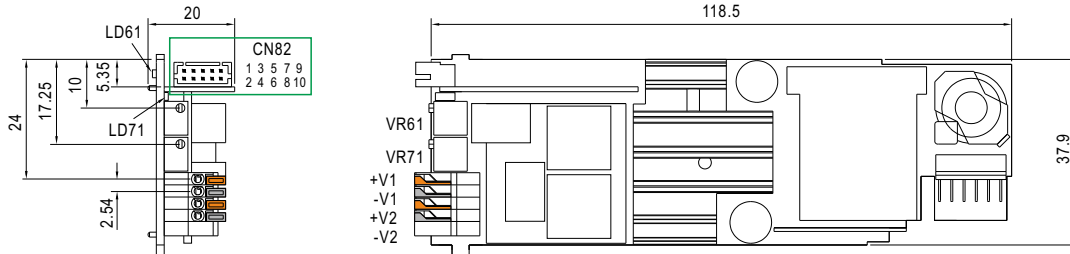


配套端子	HRS DF11-10DS或同等级品
端子	HRS DF11-10SC或同等级品

Pin脚编号	功能	描述
1	GND	接地
2	GND	接地
3	RC2	通过 pin 3(RC2)和pin 1 & 2(GND)之间的电气或干触点打开和关闭输出。 短路: 电源关断; 开路: 电源开启。
4	Vcc 2	辅助电压输出,4.5~5.5V,参照pin 1&2(GND). 最大负载电流是10mA。
5	DC OK	“DC OK”信号是一个TTL电平, 参考 pin 1&2(GND)。 输出模块开启=4.5~5.5V, 关断=0~0.5V。最大的供电电流是10mA(4.5~5.5V)。
6	CS	均流信号。当并联时, 各单元的CS引脚应连接, 以允许各单元间的电流平衡。 参考pin 1&2(GND)
7	PC	连接输出电流编程, 参考pin 1&2(GND)
8	PV	连接输出电压编程, 参考pin 1&2(GND)
9	+S	感应信号+
10	-S	感应信号-

## ■ 机构尺寸

※NMD-240 双路输出模组



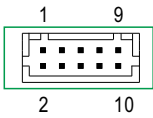
输出型号	输出电压可通过SVR调整	LED显示
V1	3~30V : VR61	LD61
V2	3~30V : VR71	LD71

※直流输出引脚功能定义

引脚定义	颜色	图示	输出线使用范围	输出线长度
+V1	橙色		20~26AWG	10mm
-V1	灰色			
+V2	橙色			
-V2	灰色			

## ■ CN82 功能描述 (NMD-240)

※ 连接器pin脚定义(CN82) : HRS DF11-10DP-2DS或同等级品



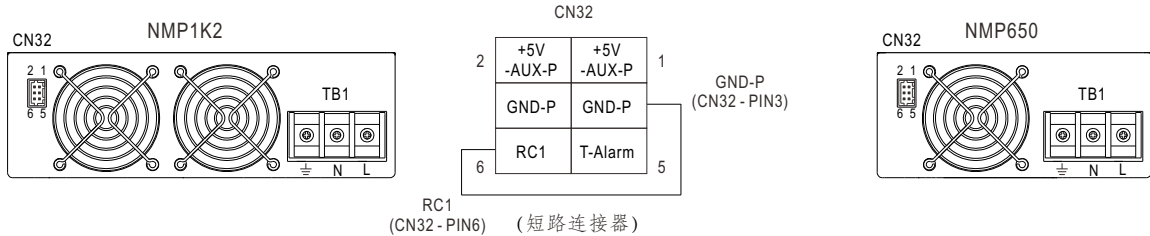
配套端子	HRS DF11-10DS或同等级品
端子	HRS DF11-10SC或同等级品

Pin脚编号	功能	描述
1	GND1	接地(-V1)
2	GND2	接地(-V2)
3	RC2	通过 pin 3(RC2)和 pin 1(GND1)之间的电气或干触点打开和关闭输出。 开路: 电源开启; 短路: 电源关断。
4	RC3	通过 pin 4(RC3)和 pin 2(GND2)之间的电气或干触点打开和关闭输出。 开路: 电源开启; 短路: 电源关断。
5	DC OK1	“DC OK1” 信号是一个TTL电平, 参考 pin 1(GND1)。 输出模块开启=4.5~5.5V, 关断=0~0.5V。最大的供电电流是10mA(4.5~5.5V)。
6	DC OK2	“DC OK2” 信号是一个TTL电平, 参考 pin 2(GND2)。 输出模块开启=4.5~5.5V, 关断=0~0.5V。最大的供电电流是10mA(4.5~5.5V)。
7,8,9,10	NC	----

## 功能手册

### 1. 不使用“整机ON/OFF控制”功能

※ 如果短路连接器（附件随PSU一起）没有组装，电源设备将无输出。  
它包含一条短路线：从RC1 (CN32 - PIN6) 到GND-P (CN32 - PIN3)

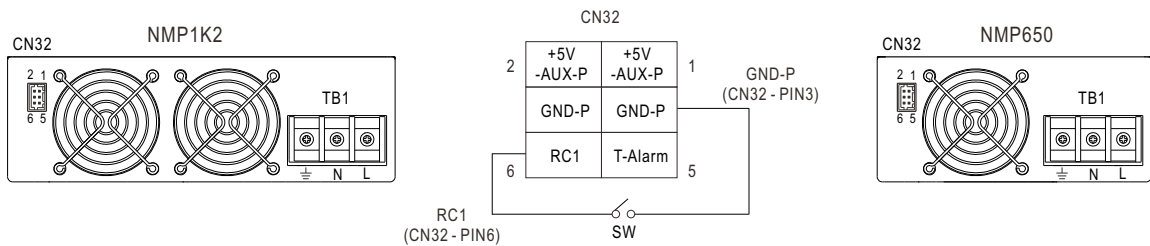


### 2. 整机或单一模块遥控控制

※ 此电源供应器可透过控制讯号，开启/关断整机；或以特定模块之内部讯号，开启或关断该模块。

#### ◎ 整机ON/OFF讯号

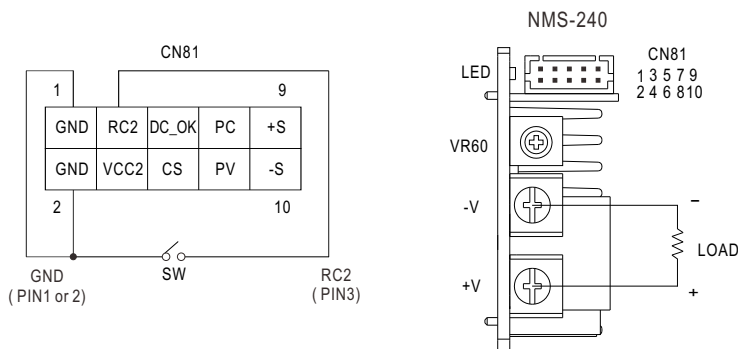
RC1(CN32-PIN6)对GND-P(CN32-PIN3)	输出状态
SW ON(短路)	开启
SW OFF(开路)	关断



#### ◎ 单一模块 ON/OFF讯号

NMS-240模块可以透过自身ON/OFF讯号开启或关断输出

RC2(CN81-PIN3)对GND(CN81-PIN1 or 2)	模块输出状态(NMS-240)
SW OFF(开路)	开启
SW ON(短路)	关断

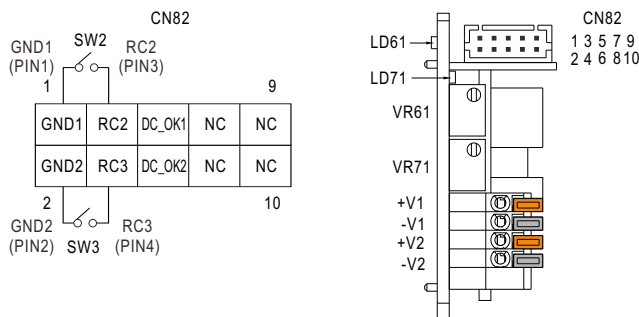


◎ 单一模块 ON/OFF 讯号

NMD-240模块可以透过自身ON/OFF讯号开启或关断输出

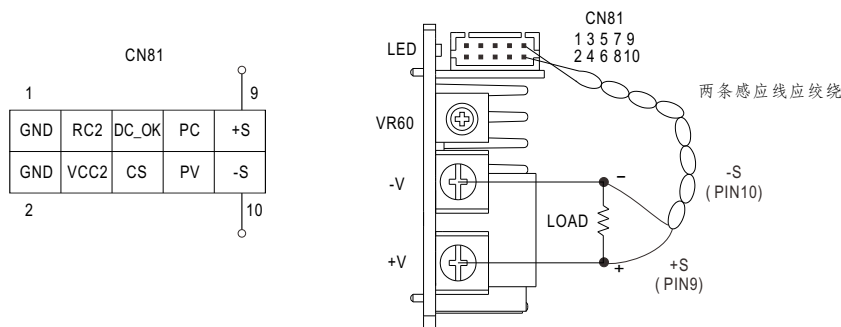
RC2 (CN82-PIN3) 对 GND1 (CN82-PIN1)	模块输出状态 (V1)
SW2 OFF (开路)	Output V1 开启
SW2 ON (短路)	Output V1 关断

Rc3 (CN82-PIN4) 对 GND1 (CN82-PIN2)	模块输出状态 (V2)
SW3 OFF (开路)	Output V2 开启
SW3 ON (短路)	Output V2 关断



3. 遥感(仅NMS-240)

※ 遥感对负载线压降补偿最大为0.5V

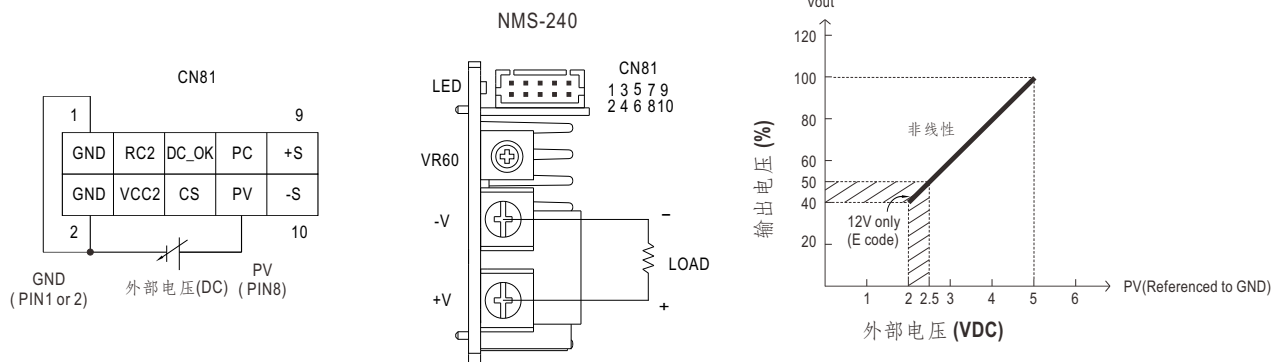


NMS-240模块可以透过自身ON/OFF讯号开启或关断输出

4. 输出电压编程(PV: 仅NMS-240)

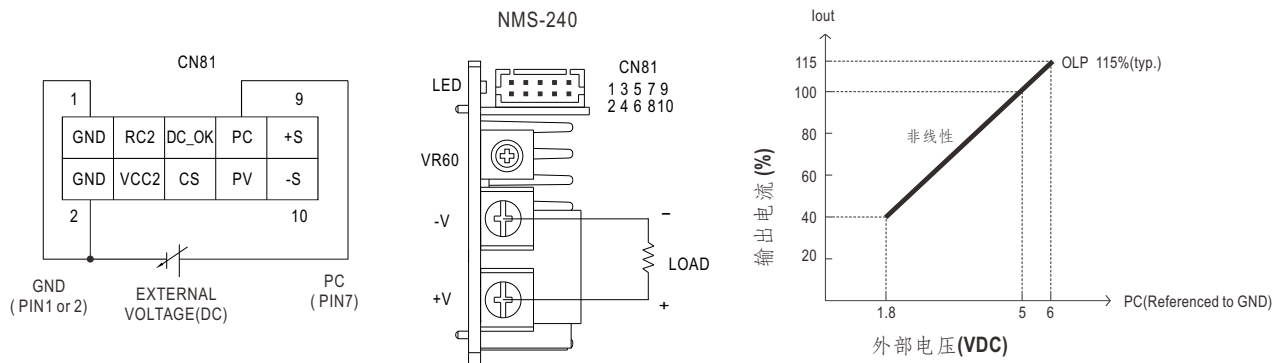
※ 除了通过内部电位器调整, 输出电压(由VR60预设值电压)还可以通过外部电压调整

※ “输出电压编程 (PV)” 范围与 “电压调整范围 (VR60)” 相同



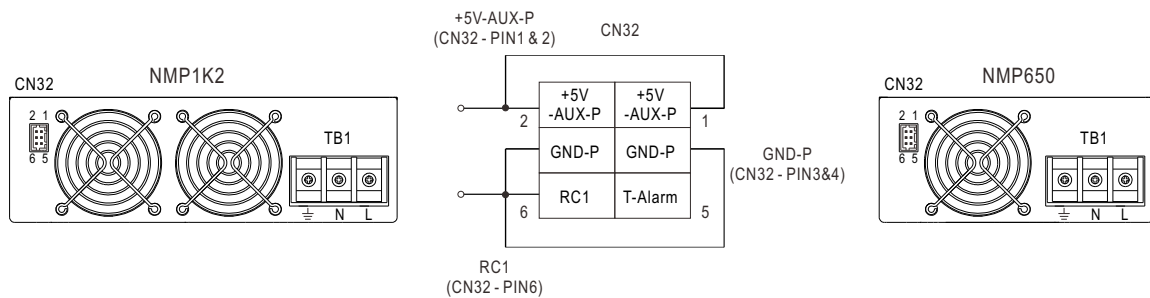
## 5. 恒流值编程(PC : 仅NMS-240)

※ 恒流值可以通过外部电压调整到额定电流的40~100%

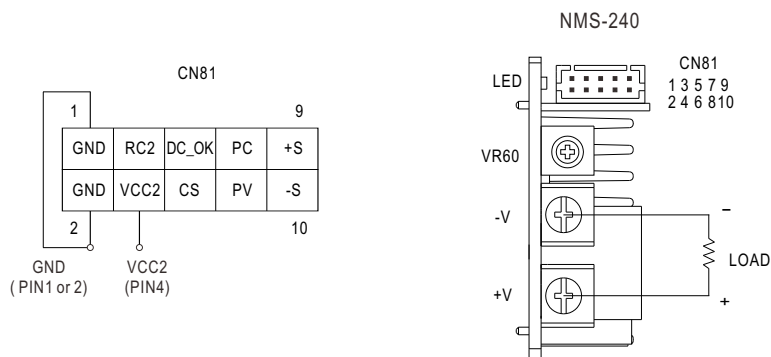


## 6. 辅助电源

※ +5V-Aux\_P: 辅助电源是5V/2A(NMP1K2).  
辅助电源是5V/1.5A(NMP650).



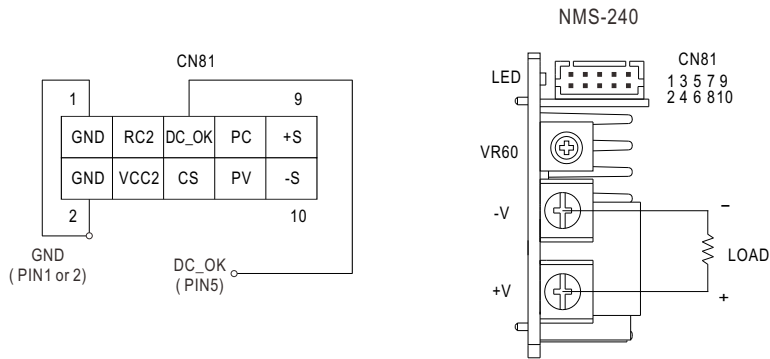
※ Vcc2: 辅助电源是5V/10mA(输出模组 : 仅NMS-240)



## 7. DC OK信号

“DC OK” 信号是TTL电平信号。它表示输出模块的输出状态。当模块开启时为“高”。  
最大供电电流是10mA(4.5~5.5V).

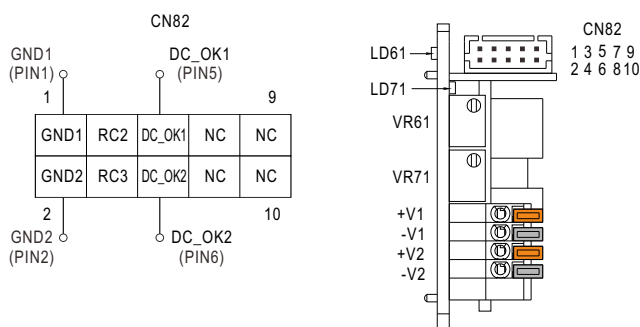
DC OK(PIN 5)对GND(PIN 1 or 2)	模块输出状态(NMS-240)
4.5~5.5V	开启
0~0.5V	关断



## © NMD-240

DC OK1 (PIN5) 对 GND1 (PIN2)	模块输出状态 (V1)
4.5~5.5V	Output V1 开启
0~0.5V	Output V1 关断

DC OK2 (PIN6) 对 GND2 (PIN2)	模块输出状态 (V2)
4.5~5.5V	Output V2 开启
0~0.5V	Output V2 关断

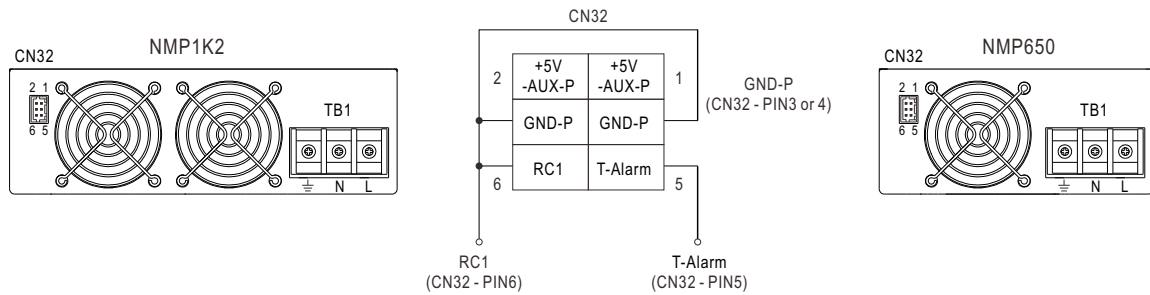




## 8. 过温警报信号

TTL信号输出用于过温报警。最大的供电电流是10mA。

T-Alarm(CN32 PIN 5)对GND-P(CN32 PIN 3 or 4)	内部温度 (U702)	输出状态
0~0.5V	内部温度正常	开启
4.5~5.5V	超过温度警报限制	开启
4.5~5.5V	超过温度报警的“安全极限”。	关断



## 9. 电流共享(CS：仅NMS-240)

- 如下所示连接NMS-240可以进行并联操作 (CS,GND相互并联)
- 各并联单元(NMS-240)间的输出电压差异应小于0.2V
- 总输出电流不可超过以下等式的计算值(并联运行时的输出电流)  

$$= (\text{每个NMS-240的额定电流}) \times (\text{NMS-240总个数}) \leq \text{总输出功率 (NMP650最大650W; NMP1K2最大1200W)}$$
- 最多可并联4或6个 NMS-240(NMP650为4槽; NMP1K2为6槽), 其他应用请联系供应商
- 电源供应器应用短而粗的导线并联然后连接负载
- 在并联时, 如果总输出负载小于额定负载的10%, 则可能只有一台NMS-240 (主) 工作。  
其他NMS-240 (辅) 可能会进入待机模式。
- NMS-240 \* 最多6槽(NMP1K2)、NMS-240 \* 最多4槽(NMP650)。
- C模块(5V)或E(12V)模块的电流共享短路保护为打嗝模式或定电流限制。
- 并联时Remote control需全部一起ON/OFF,依据相同控制逻辑,并联时LED及DC OK信号会一起ON/OFF
- 并联时无法使用输出电流编程功能

