



■ 特性:

- 恒压PWM式输出，用户变频可达4KHz，符合IEEE1789-2015标准和EU Ecodesign SVM标准
- 最小调光亮度为0.01%，
- 塑胶机壳，Class II 设计
- 待机功耗<0.5W
- 集成的KNX控制协议
- 无需KNX-DALI 网关
- 寿命>50000小时5年保固
- 5年保固

■ 应用:

- LED灯带照明
- 室内LED照明
- LED装饰灯
- LED建筑照明

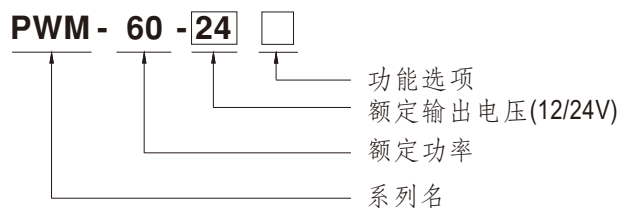
■ 全球交易品项识别码

MW搜寻: <http://www.meanwell.com.cn/serviceGTIN.aspx>

■ 描述:

PWM KN系列是一个60 W交直流LED驱动器,具有PWM恒压输出模式,在驱动各种LED灯条和恒压LED灯泡时,能灯光保持色温和亮度均匀性。内置的KNX接口直接对接KNX系统,无需使用昂贵的KNX-DALI 网关。PWM KN可工作在为90~305VAC, 提供两种输出电压分别为12V和24V。因具有最高可达89%之高转换效率,采用无风扇设计,可于自然风冷散热下工作于-35℃~+90℃之机壳温度范围。最小调光亮度可低至0.01%, 适用应用于亮度要求低的照明场合,如电影院。输出频率可高达4KHz符合IEEE 1789-2015和EU Ecodesign 频闪观测标准(SVM),从而为解决由于灯光闪烁引起品质问题提供了一个极好地解决方案。

■ 型号编码



型号	功能	备注
KN	KNX控制技术	标准品
KNBST	带有BST14连接器的KNX控制技术	可选购



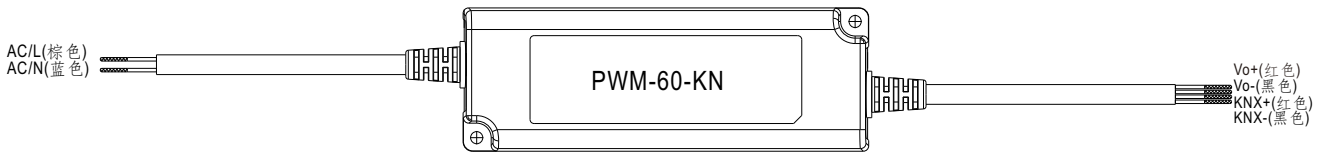
60W PWM输出 KNX LED驱动器

PWM-60-KN系列

电气规格

型号	PWM-60-12 □	PWM-60-24 □		
输出	直流电压	12V	24V	
	额定电流	5A	2.5A	
	额定功率	60W	60W	
	调光范围	0 ~ 100%		
	PWM频率(Typ.)	200~4000Hz 用户可通过ETS进行切换		
	启动,上升时间 备注2	500ms, 80ms /115VAC 或 230VAC		
	保持时间(Typ.)	16ms/115VAC或230VAC		
输入	电压范围	90 ~ 305VAC或127 ~ 431VDC (请参考"静态特性曲线")		
	频率范围	47 ~ 63Hz		
	功率因数(Typ.)	PF>0.97/115VAC, PF>0.95/230VAC, PF>0.92/277VAC@满载时 (请参考"功率因素特性曲线")		
	总谐波失真	THD< 20%(@负载≥60%/115VAC, 230VAC; @负载≥75%/277VAC) (请参考"总谐波失真特性曲线")		
	效率(Typ.)	86%	89%	
	交流电流(Typ.)	0.8A / 115VAC	0.4A / 230VAC	0.32A / 277VAC
	浪涌电流(Typ.)	冷启动50A(在50% I _{peak} 下测试t _{width} =350μs)/230VAC; Per NEMA 410		
	16A断路器可配置同型号电源供应器之数量	于230VAC时,可配置9台(B型断路器)/16台(C型断路器)		
	漏电流	<0.25mA / 277VAC		
空载功耗	<0.5W			
保护	过负载	108 ~ 130%额定输出功率 打嗝模式, 负载异常条件移除后可自动恢复		
	短路	关断输出电压, 重启恢复		
	过电压	15 ~ 17V	28 ~ 34V	
	过温度	关断输出电压, 重启恢复		
环境	工作温度	T _{case} =-35 ~ +85°C (请参考"输出负载vs温度")		
	最大外壳温度	T _{case} =+85°C		
	工作湿度	20 ~ 95% RH, 无冷凝		
	储存温度、湿度	-35 ~ +80°C, 10 ~ 95% RH		
	温度系数	±0.03%/°C (0 ~ 50°C)		
耐振动	10 ~ 500Hz, 5G 12分钟/周期, X、Y、Z轴各72分钟			
安规和电磁兼容	安全规范 备注5	符合ENEC BS EN/EN61347-1, BS EN/EN61347-2-13, BS EN/EN62384 independent, GB19510.14, GB19510.1, EAC TP TC 004		
	KNX 规范	认证协议		
	耐压	I/P-O/P: 3.75KVAC		
	绝缘阻抗	I/P-O/P: 100M Ohms / 500VDC / 25°C / 70% RH		
	电磁兼容发射 备注6	符合BS EN/EN55015, BS EN/EN61000-3-2 Class C (@负载≥60%); BS EN/EN61000-3-3, GB17743和GB17625.1, EAC TP TC 020		
电磁兼容抗扰度	符合BS EN/EN61000-4-2, 3, 4, 5, 6, 8, 11, BS EN/EN61547, 轻工业标准(浪涌抗扰度: 线对线: 2KV), EAC TP TC 020			
其它	MTBF	2135.2Khrs Telcordia SR-332(Bellcore); 247.7K hrs	MIL-HDBK-217F (25°C)	
	尺寸	150*53*35mm (L*W*H)		
	包装	0.49Kg; 30pcs/16.0Kg/1.0CUFT		
备注	<p>1. 如未特别说明, 所有规格参数均在输入为230VAC、额定电流、25°C环境温度下进行量测。 2. 低输入电压情况下需减额输出, 具体请参照"静态特性曲线"图。 3. 启动时间是在冷机启动下测得, 频繁的开关机可能使启动时间增长。 4. 电源被视为一个元件与终端设备结合使用, 因为EMC受整套装置的影响, 终端设备制造商需对整套装置重新进行EMC确认。 5. 当本系列机型的外壳最高温度点T_c(或TMP/DLC)低于75°C, 使用工作寿命大于50000小时。 6. 请参考明纬网站http://www.meanwell.com上的保固声明。 7. 当操作海拔高于2000米(6500ft)时, 无风扇机型操作环境需调降3.5°C/1000米, 有风扇机型操作环境需调降5°C/1000米。 8. 对于任何应用说明和IP 防尘防水功能安装注意事项, 请在设计安装前参阅我们的使用手册。 https://www.meanwell.com/Upload/PDF/LED_EN.pdf ※ 产品免责声明: 详情请参阅http://www.meanwell.com.cn/serviceDisclaimer.aspx</p>			

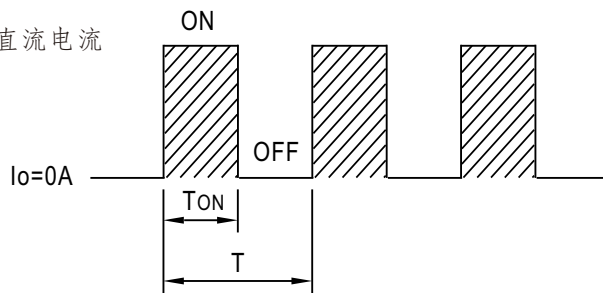
■ 调光操作



※ PWM输出型的调光原则

调光是藉由调整输出电流的占空比达到的

输出直流电流



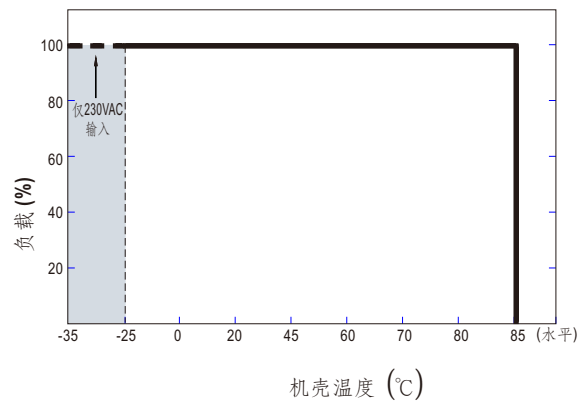
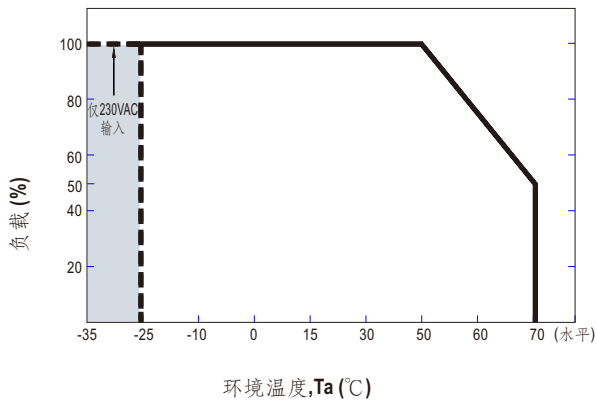
$$\text{占空比(\%)} = \frac{T_{ON}}{T} \times 100\%$$

输出PWM频率：4KHz fixed

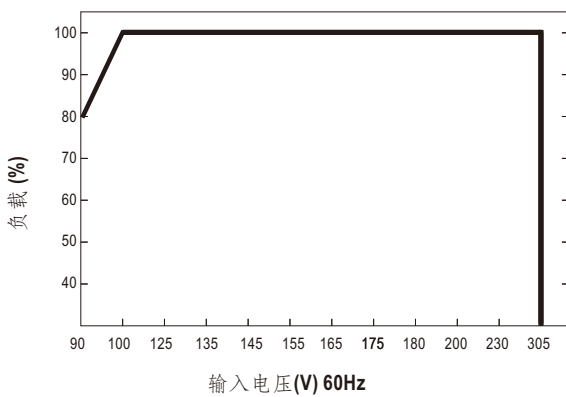
※ KNX接口

- 对接KNX总线(KNX+、KNX-)
- 应用程式(数据库文件)可通过ETS软件的在线目录下载，或访问以下网址下载<http://www.meanwell.com/productCatalog.aspx>

■ 输出负载vs温度

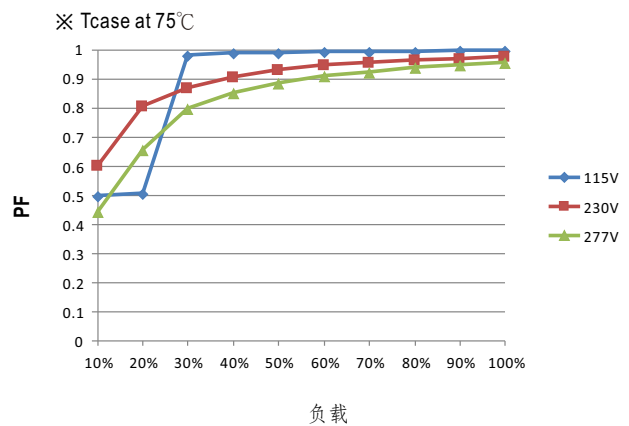


■ 静态特性曲线



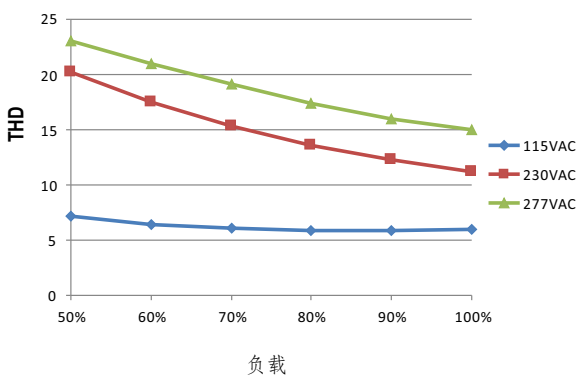
※ 低输入电压情况下需减额输出

■ 功率因素特性曲线



■ 总谐波失真特性曲线(THD)

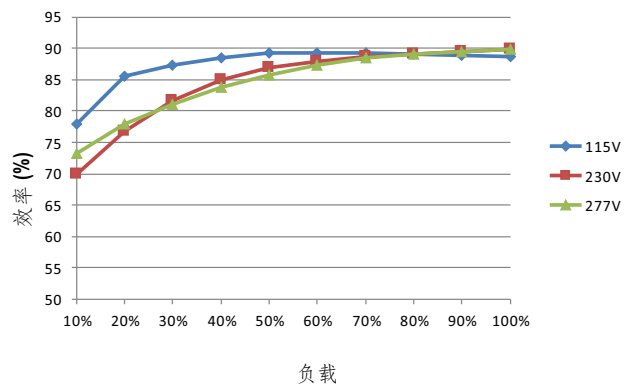
※ 24V机型, Tcase at 75°C



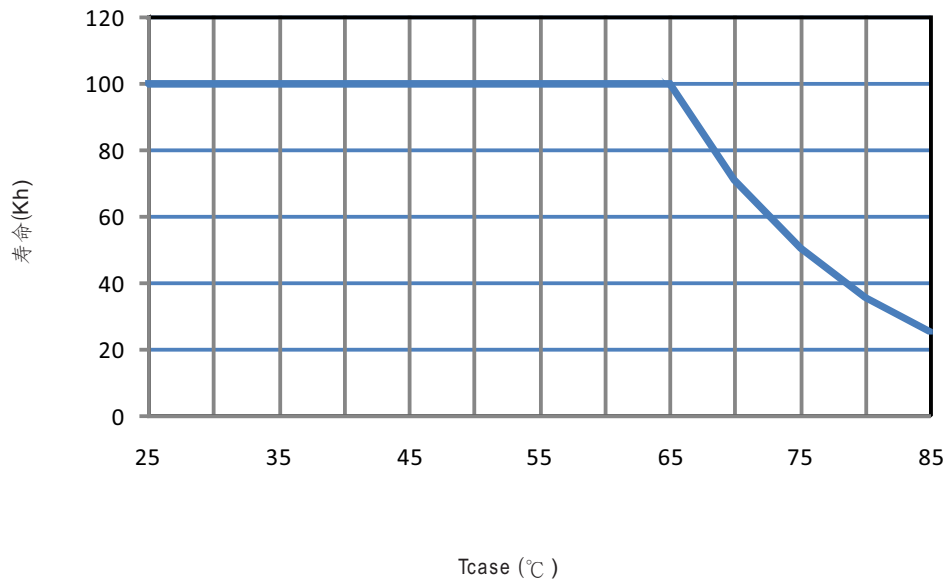
■ 效率 vs 负载

在实际应用中PWM-60-KN系列拥有高达89%的效率。

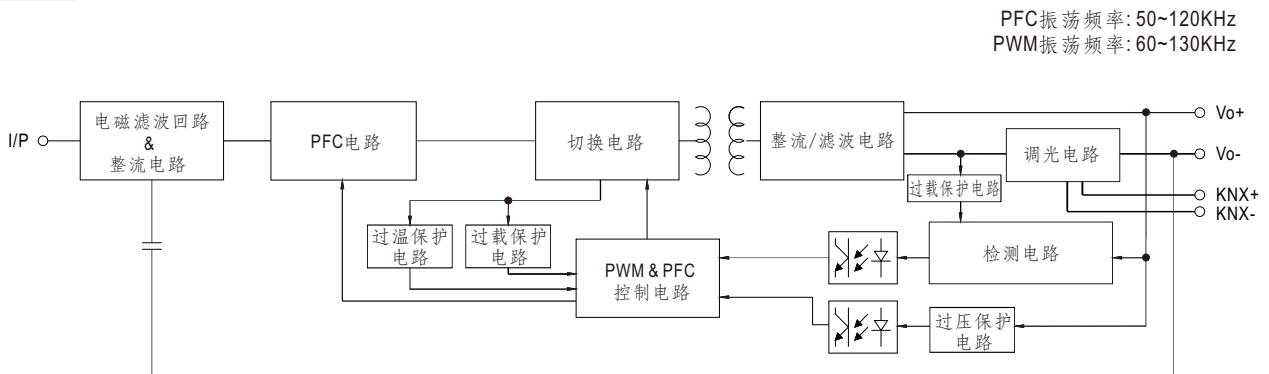
※ 24V机型, Tcase at 75°C



■ 寿命



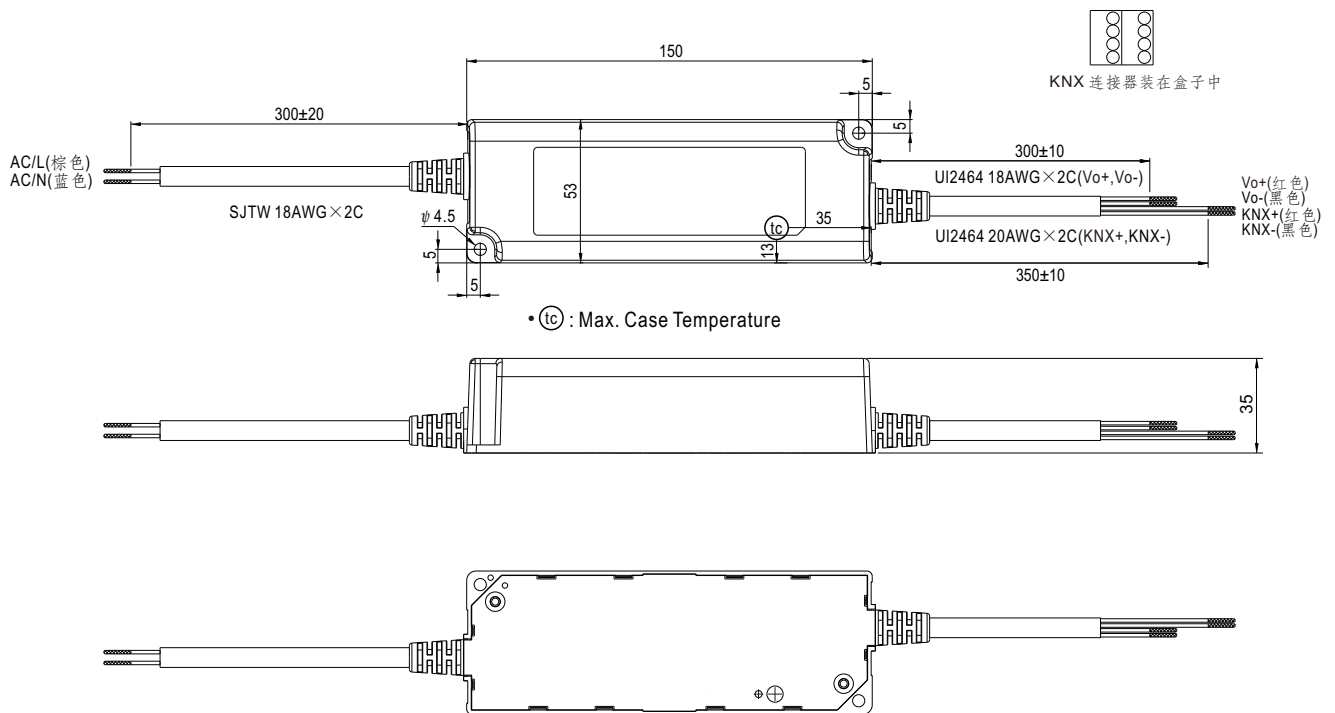
■ 方框图



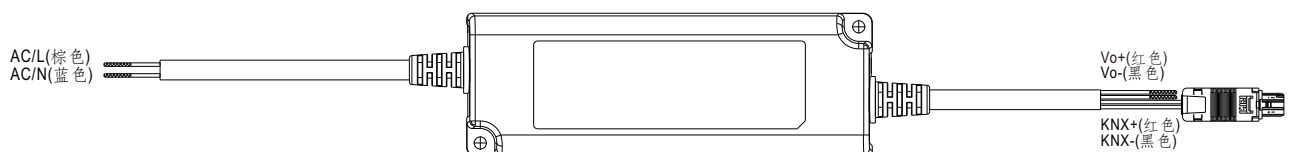
注:这里的PWM fosc与输出PWM调光无关

■ 机构尺寸

机壳型号: PWM-60KN 单位: mm



■ 推荐安装方式

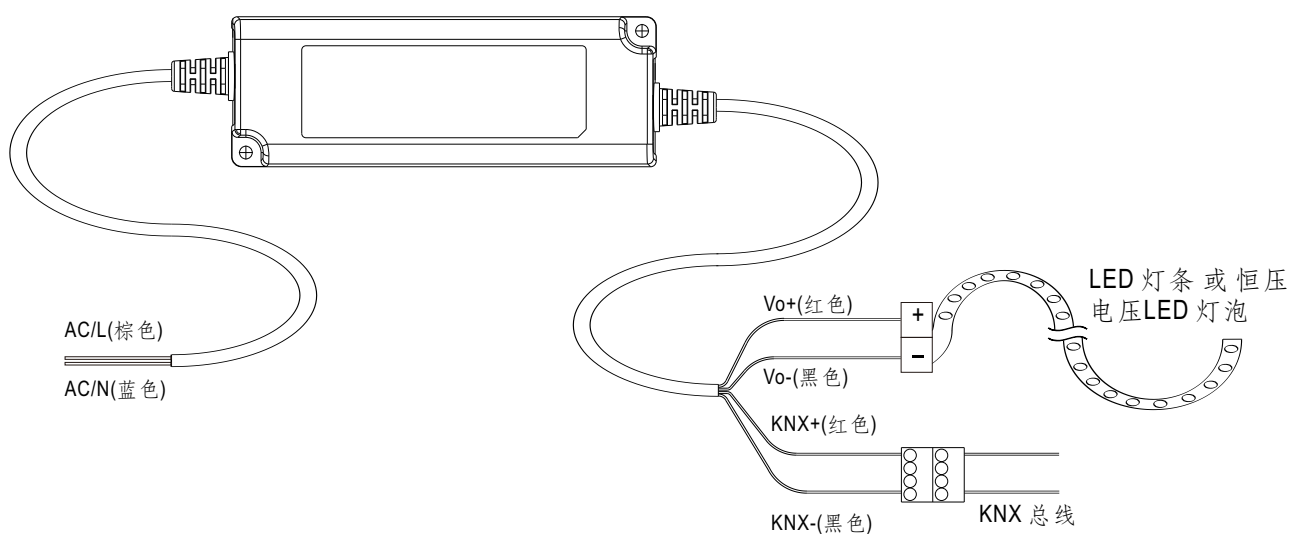


■ 推荐安装方向



■ 安装手册

◎ 连接方式



PWM KN系列无需连接市电即可寻找或编程

◎ 注意

- 在任何开始安装或维护工作之前，请从使用现场切断电源，并确保它在不经意间无法重新连接！
- 在电源装置周围要保持适当的通风，请勿在上面堆叠任何杂物；若相邻的有一个热源设备，两者之间必须保持一个10-15厘米的空间距离。
- 安装标准以外的安装取向或在高温环境下操作可能会增加内部组件的温度，将要求降低其输出电流。
- 通过初/次级额定电流的电线规格应该大于或等于该电源所要求的规格，详情请参阅它的规格书。
- Tc最大温度值标注在产品规格贴上，请确保Tc温度点不会超过限定值。
- 请勿连接"KNX-"和"Vo-"。
- 电源被视为一个元件与终端设备结合使用，因为EMC受整套装置的影响，终端设备制造商需对整套装置重新进行EMC确认。